

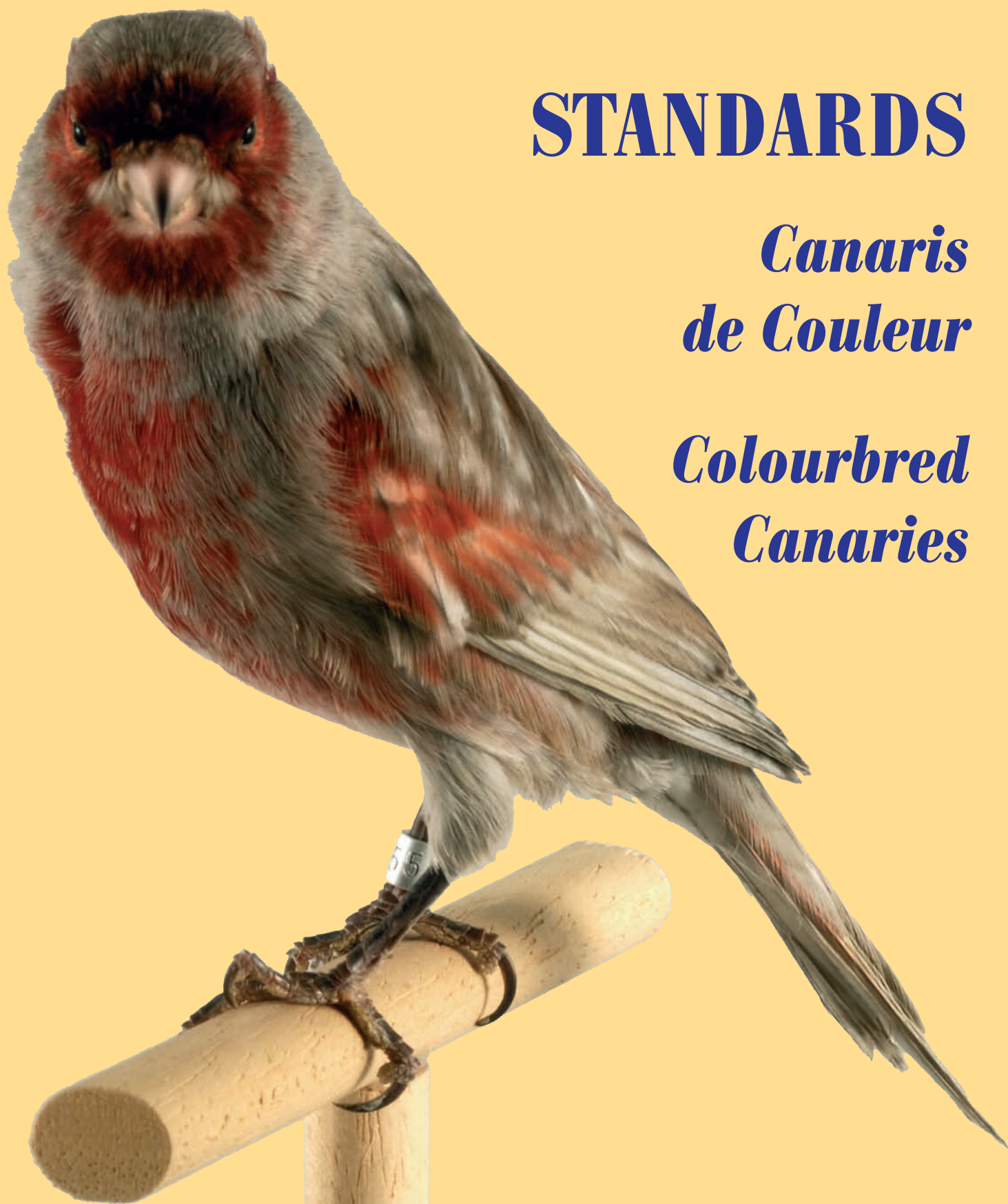


**Ordre Mondial des Juges**

**STANDARDS**

*Canaris  
de Couleur*

*Colourbred  
Canaries*



# EINLEITUNG

Auf Initiative von Daniel Sommer Präsident der O.M.J. Haben sich Deutsche, Belgische, Spanische Französische, Italienische und Schweizer Experten versammelt mit dem Ziel eine erste Version des:

## **Farbkanarien Standards O.M.J. / C.O.M.**

Mit dem Auftauchen neuer Mutationen et der ständigen Evolution in einigen Klassen der Farbkanarien, haben wir uns an die Reaktualisierung dieses Standards gemacht.

Experten der Nördlichen Hemisphäre haben sich 2004 in Palaiseau (Paris) versammelt. Diese Experten haben beschlossen den 2004 gemachten Standard zu modernisieren.

Die geleistete Arbeit, hat es uns ermöglicht dieses Dokument, eine wichtige Referenz für alle Preisrichter der O.M.J. und Züchter zu realisieren.

Wir erhoffen uns hiermit eine gute Harmonie unter allen Mitglied Ländern.

Es ist eine regelmässige Aktualisierung dieses Standards vorgesehen.

Der Präsident O.M.J.

Pierre Groux

Verantwortlicher der Sektion

Roberto Rossi

<b>DIE LIPOCHROME.....</b>	<b>3</b>
ALLGEMEINES.....	3
INTENSIV .....	3
SCHIMMEL.....	3
MOSAIK.....	3
<b>STANDARD UND BENENNUNG VON LIPOCHROME.....</b>	<b>7</b>
GELB .....	5
ROT.....	5
WEISS.....	5
<b>DIE MELANINE.....</b>	<b>12</b>
ALLGEMEINES.....	7
INTENSIV .....	7
SCHIMMEL.....	7
MOSAIK.....	7
<b>DIE KLASSISCHEN MELANINE .....</b>	<b>17</b>
ALLGEMEINES.....	8
DIE OXYDE .....	8
VERDÜNNUNG.....	8
<b>STANDARD UND BENENNUNG DER MELANINVÖGEL</b>	<b>18</b>
PASTELLFARBENE MUTATION .....	24
MUTATION « GRAUFLÜGEL » .....	28
OPAL-MUTATION.....	30
MUTATION « PHAEO » .....	34
MUTATION « SATINE » .....	35
TOPAS-MUTATION.....	36
MUTATION EUMO.....	41
ONYX-MUTATION.....	45
KOBALT-MUTATION.....	49
<b>GEFIEDER.....</b>	<b>54</b>
<b>FORM &amp; GRÖSSE .....</b>	<b>55</b>
<b>HALTUNG.....</b>	<b>57</b>
<b>GESAMTEINDRUCK.....</b>	<b>58</b>
Anlage 1 .....	62
Anlage 2 .....	63

# DIE LIPOCHROME (Fettfarbe)

## ALLGEMEINES

Durch das Fehlen der Auswirkung des Enzym-Faktors tritt das Melanin scheinbar im Gefieder nicht auf. Der Schnabel, die Füsse und die Krallen müssen fleischfarben sein.

Die folgenden Bezeichnungen: intensiv, schimmel und mosaik, bestimmen die Kategorie, aller gelb,- und rotgrundigen Vögel, sie werden zuerst beschrieben, ebenso die Farben, Ivoire in gelb,- und rotgrundig. Danach folgen die Lipochrom-Farben, Gelb, Weiss und Rot.

## INTENSIV

Die intensiven Vögel dürfen keinerlei Anflug von Schimmel zeigen. Die Fettfarbe (lipochrom) muss bis in die Spitze jeder Feder reichen.

**Verfügbare Punkte 25 (Kategorie)**

<b>Bewertung</b>	<b>Beschrieb</b>	<b>Punkte</b>
<b>Hervorragend</b>	Absolut kein Schimmel im Klein- und Grossgefieder.	<b>24</b>
<b>Gut</b>	Leicht erkennbare Anwesenheit von Schimmel auf Rücken und Bauch.	<b>23-22</b>
<b>Genügend</b>	Schimmel Präsenz auf dem Klein- und Grossgefieder; Rücken, Wangen, Hals, Flanken, Bauch aber die Kategorie ist erkennbar.	<b>21-20</b>
<b>Ungenügend</b>	Offensichtliche Präsenz von Schimmel im gesamten Klein- und Grossgefieder. Der Vogel tendiert in die Kategorie, Schimmel.	<b>19-15</b>

## SCHIMMEL

Die Schimmel-Vögel zeigen einen reinen und gleichmäßig verteilten Schimmel auf dem Gefieder.

**Verfügbare Punkte 25 (Kategorie)**

Bewertung	Beschrieb	Punkte
<b>Hervorragend</b>	Klarer Schimmel, kleine Schuppung gleichmässig verteilt auf dem ganzen Gefieder.	<b>24</b>
<b>Gut</b>	Gute Schimmelverteilung mit leichter Schimmelanballung auf Rücken und Hals oder leichte Aufhellung vor allem der Brust.	<b>23-22</b>
<b>Genügend</b>	Extremer oder reduzierter nicht gleichmässiger Schimmel, die Kategorie ist aber erkennbar	<b>21-20</b>
<b>Ungenügend</b>	Partiell zu starke Ansammlung von Schimmel oder zu starke Verteilung, die eine Verwechslung mit den Kategorien Mosaik oder Intensiv zu lassen.	<b>19-15</b>

### MOSAİK

- a) In Lipochrom: außerhalb der vorgesehenen Zonen, die möglichst intensiv sein müssen, soll das Gefieder kreideweiss sein.
- b) In Melanin : die Standards sind die Gleichen, wie für die Lipochrom

#### 1. MOSAIK WEIBCHEN (Typ 1) siehe Anlage 1

**KOPFZEICHNUNG** : Sauberer, schmaler, gut durchgefärbter Augenstreifen, der fein gezeichnet und gut sichtbar in der Verlängerung des Auges verläuft..

**SCHULTERN**: Die vorgesehenen Zonen sind markant und gut abgegrenzt, die Fettfarbe soll intensiv und nicht zu sehr auslaufend sein. Die Schwungfedern müssen möglich weiss sein.

**BÜRZEL**: Die Fettfarbe des Bürzel soll intensiv und gut abgegrenzt sein.  
Eine leichte Färbung des Schwanzes wird toleriert.

**BRUST** : Die Brust muss eine leichte Färbung zeigen, die auf keinen Fall bis zur Kehle, zu den Flanken oder dem Unterbauch reichen darf.

**Verfügbare Punkte 25 (Kategorie)**

<b>Bewertung</b>	<b>Beschrieb</b>	<b>Punkte</b>
<b>Hervorragend</b>	Die Fettfarbzonen sind intensiv, klar und gut definiert. Der Rest des Gefieders muss kreideweiss sein.	<b>24</b>
<b>Gut</b>	Rücken mit leichter Anwesenheit von Lipochrom. Bürzel mit leichtem Schimmel, wie auch die andern Fettfarbzonen, der Augestreif bis zur Stirn oder zum Genick laufend.	<b>23-22</b>
<b>Genügend</b>	Die intensiven Fettfarbzonen zu umfangreich oder zu reduziert mit der Neigung, sich auf Wangen, Maske, Rücken, ganze Brust, Flanken, Schenkel, Bauch, und die Flügel auszubreiten. Augenbrauen und Brust kaum markiert. Leichter Schimmel auf den Schultern aber natürlich auch auf dem Bürzel.	<b>21-20</b>
<b>Ungenügend</b>	Vogel mit Lipochrom auf der Brust und den Augenbrauen Vogel neigt zur Schimmel Kategorie. Mit einer Gesichtsmaske, Backen, Hals, Rücken, Brust, Flanken, Schenkel und Bauch mit Lipochrom.	<b>19-15</b>

## **2. MOSAİK-HAHN (Typ 2) siehe Anlage 1**

**KOPFZEICHNUNG** : Die Maske muss gut abgegrenzt und die Fettfarbe intensive sein. Die Augen sollen innerhalb der Maske liegen, vergleichbar mit der Stieglitzmaske.

**SCHULTERN** : Die Fettfarb-Zonen sollen gut markiert und gut abgegrenzt sein, intensiv und nicht zu viel auslaufend. Die Schwungfedern müssen so weiss wie möglich sein.

**BÜRZEL** : Der Fettfarbe des Bürzel soll intensiv und gut abgegrenzt sein.  
**Ausnahme ist eine leichte Schwanzfärbung toleriert.**

**BRUST** : Die Brust muss eine sehr farbige gut abgesetzte dreieckige Zone zeigen, gut getrennt von der Maske und den Flanken. Der Unterbauch muss sehr weiss sein.

**RÜCKEN**: Ein leichter Hauch von Lipochrom ist toleriert

## Verfügbare Punkte 25 (Katogerie)

Bewertung	Beschrieb	Punkte
<b>Hervorragend</b>	Vogel mit sehr gut abgegrenzter Gesichtsmaske. Die Fettfarbzonen sind intensiv und deutlich vom übrigen Gefieder abgegrenzt das kreideweiss sein muss. Ein leichter Hauch von Lipochrom auf dem Rücken ist toleriert.	<b>24</b>
<b>Gut</b>	Zu starkes Lipochrom auf dem Rücken oder am Hals und den Flanken. Bürzel mit leichtem Schimmel,	<b>23-22</b>
<b>Genügend</b>	Die Fettfarbzonen zu reduziert oder zu umfangreich mit zu kleiner oder übermässig grosser Maske. Die Färbung der Brust zu stark. Lipochrom auf den Wangen, den Flanken, den Schenkeln, offensichtlicher Schimmel auf dem Bürzel und leicht auf den Schultern.	<b>21-20</b>
<b>Ungenügend</b>	Gebrochene oder fehlende Kinnmaske. Vogel tendiert zur Katogerie Schimmel, mit zu ausgedehnter Fettfarbe.. Lipochrom auf den Wangen, dem Hals, dem Rücken, der Brust, den Flanken und den Schenkeln oder im Gegenteil zu dünne Fettfarbe.	<b>19-15</b>

**ANMERKUNG : Zeichnung (Typ 1) und (Typ 2) siehe in Anlage 1.**

### **IVOIR (IN GELB- ODER ROTGRUNDIG)**

Auf Grund der Veränderung der Federstruktur erscheint die Lipochrom Farbe diffuser, verstreuter -. wir erhalten so das Ivoir. Das gleiche Phänomen (Erscheinungsbild) stellt sich bei gelb und rot, welches gelb-ivoir und rot-ivoir wird.

**ANMERKUNG :** Die Ivoir-Vögel werden in der Nomenklatur nach Typen genannt, bezogen auf die Gruppe der Lipochrome oder der Melanine.

# STANDARD UND NOMENKLATUR DER LIPOCHROM - VÖGEL

Die Lipochrom pigmentierten Kanarien Gelb, gelb-ivoir, rot und rot-ivoir sind zwei (2) Typen:

- 1.- Mit gefärbten Flügen
- 2.- Mit weissen Flügen

Diese Vögel werden in separaten Klassen gerichtet. Der Standard der weiss flügligen Vögel bestimmt die Rücken Farbe die Kategorie, ebenso die total gefärbten Vögel. Die weissflügligen Vögel müssen die Handschwingen und die Schwanzfedern total weiss haben (Total Lipochrom Ausfall)

## GELB

Für die gelbe Farbe verlangt der Standard die Reinheit und die Ausgeglichenheit des Lipochrom

- - gelb intensiv
- - gelb schimmel
- - gelb mosaik
- - gelb ivoir intensiv
- - gelb ivoir schimmel
- - gelb ivoir mosaik

## GELB WEISS-FLÜGEL

Die Gefiederfarbe und die Kategorie, ist identisch mit den total gefärbten Vögeln, aber die Flügel, und Schwanzfedern müssen total weiss sein (Totale Abwesenheit von Lipochrom)

- - gelb intensiv Weiss-Flügel
- - gelb schimmel Weiss-Flügel
- - gelb ivoir intensiv. Weiss-Flügel
- - gelb ivoir schimmel Weiss-Flügel

**ANMERKUNG :** In Gelb und in gelb ivoir, ist eine gewisse Menge vom Faktor « citron » (Optik) von Vorteil für die gesamte Farbe.

Beim gelben Mosaik und beim gelben Mosaik-ivoir, ist das übrige Gefieder ausserhalb der Fettfarbe kreidig weiss.



## ROT

Für die rote Farbe verlangt der Standard die uniforme Reinheit und die Gleichheit des Lipochrom über der Gesamtheit des Gefieders einschliesslich der Schwung- und Schwanzfedern bei den Schimmel und den Intensiven

- rot intensiv
- rot schimmel
- rot mosaik
- rot ivoir intensiv
- rot ivoir schimmel
- rot ivoir mosaik

**Anmerkung:** Beim roten Mosaik und beim roten Mosaik-ivoir, ist das Gefieder weiss, (kreidig) ausserhalb der Fettfarbzonen.

## ROT WEISSE FLÜGEL

Die Gefiederfarbe und die Kategorie, ist identisch mit den total gefärbten Vögeln, aber die Flügel, und Schwanzfedern müssen total weiss sein (Totale Abwesenheit von Lipochrom)

- Rot intensiv Weissflügel
- Rot schimmel Weissflügel
- Rot ivoir Weissflügel
- Rot ivoir schimmel Weissflügel

**Verfügbare Punkte 30 (Kategorie)**

Bewertung	Beschrieb	Punkte
<b>Hervorragend</b>	Reinheit der Farbe, einwandfreie Gleichheit der Fettfarbe im gesamten Gefieder.	<b>29</b>
<b>Gut</b>	Gute Reinheit, und gleichmässige Verteilung der Lipochrommenge.	<b>28-27</b>
<b>Genügend</b>	Unreine Farbe kaum sichtbar hervorgehoben, gelb leichttrüblich oder umgekehrt, rot tendiert zu orange oder violett. Fehlende Homogenität der Farbe. (bei Ivoir)	<b>26-24</b>
<b>Ungenügend</b>	Wechselnde Überlagerung der beiden lipochrom Grundfarben Verschieden gefärbte Zonen mit Aufhellungen und mehr oder weniger starken Farbkonzentrationen. Mattes glanzloses Lipochrom tendierend zu gelb ivoir und oder zu rot ivoir.	<b>23-18</b>

--	--	--

**WEISS**

Die Grundfarbe soll rein weiss sein.

**WEISS DOMINANT** : Es wird ein minimaler aber deutlich sichtbarer gelber Fettfarbanflug an den äusseren Rändern der Schwungfedern verlangt.

➤ weiss dominant

**Verfügbare Punkte 55 (Lipochrom)**

<b>Bewertung</b>	<b>Beschrieb</b>	<b>Punkte</b>
<b>Hervorragend</b>	Ohne Lipochrom im Gefieder. Minimaler citron gelber Fettfarbanflug auf den äusseren Rändern der Schwungfedern.	<b>52</b>
<b>Gut</b>	Ohne Lipochrom im Gefieder- Nur auf den Flügeln Ausdehnung von Lipochrom	<b>51-49</b>
<b>Genügend</b>	Anwesenheit von Lipochrom auf den Flügel,- und Schwanzfedern und leichte Anwesenheit von Lipochrom auf den Schultern.	<b>48-47</b>
<b>Ungenügend</b>	Starke Anwesenheit von Lipochrom auf den Flügeln, Schwanz und Schultern. Ungenügendes Lipochrom tendierend zu der weissen Varietät. Gelblich oder orange überhaucht.	<b>46-44</b>

**WEISS:** Es wird eine rein weisse Grundfarbe im gesamten Gefieder verlangt.

➤ weiß

**Verfügbare Punkte 55 (Lipochrom)**

Bewertung	Beschrieb	Punkte
<b>Hervorragend</b>	Optimales weiss, leuchtend glänzend	<b>52</b>
<b>Gut</b>	Leicht getrübbtes weiss	<b>51-49</b>
<b>Genügend</b>	Weiss, wenig glänzend, nicht leuchtend und trüb	<b>48-47</b>
<b>Ungenügend</b>	Weiss trüb, gräulich	<b>46-44</b>

**Anmerkung:** Für die Weissen gibt es wegen der fehlenden Fettfarbe keine Kategorie in Intensiv, schimmel oder mosaik.

**LIPOCHROMES MIT ROTEN AUGEN**

Für die Lipochromvögel mit « roten Augen » und gelber, roter- oder weisser Grundfarbe, gilt die gleiche Beschreibung wie für die normalen Lipochrom-Vögel, aber mit gut erkennbaren « ROTEN AUGEN » .

gelb, Intensiver Lutino	rot, Intensiver Rubino
Lutino schimmel	Rubino schimmel
Lutino Mosaik	Rubino Mosaik
Lutino ivoor intensiv	Rubino ivoor intensiv
Lutino ivoor schimmel	Rubino ivoor schimmel
Lutino ivoor Mosaik	Rubino mosaik
weiß, Albino dominant	
Albino	

**PRÄZISSIERUNG BEZÜGLICH DER VERWENDETEN BENENNUNGEN FÜR DIE  
LIPOCHROM-VÖGEL AUF DEN BEWERTUNGSBLÄTTERN**

Die Lipochrom-Vögel mit Fettfarbe (**Pigment**) sind die Gelb- oder Rotgrundigen, mit oder ohne Ivoor-Faktor.

Die Lipochrom-Vögel ohne Fettfarbe (**Apigment**) sind die weissgrundigen (Dominant weiss und Weiss).

# DIE MELANINE

## ALLGEMEINES

Im Gegensatz zu den Lipochvögeln müssen diese Kanarien deutlich Melanin zeigen.

Die Melaninkanarien können wie die Lipochromvögel: intensiv, schimmel, und mosaik sein die Kategorie aller Melaninen der Grundfarbe gelb oder rot, sind zuerst beschrieben. Für die Farbe Lipochrom mit oder ohne ivory Faktor, ist die Beschreibung identisch mit den Lipochromen. Die Melanin Zeichnung ist durch die Kategorie bestimmt, dem Rechnung getragen werden muss.

### Verfügbare Punkte 10 (Lipochrom)

Bewertung	Beschrieb	Punkte
<b>Hervorragend</b>	Reinheit der Farbe, vollkommene Gleichheit in der Menge der betreffenden Zonen.	<b>10</b>
<b>Gut</b>	Gute Reinheit, gute Gleichheit und Menge von Lipochrom	<b>9</b>
<b>Genügend</b>	Unreine Farbe, kaum hervorgehoben, von gelb rot leicht überzogen oder umgekehrt zu rot orange oder violett. Mangel an einheitlicher Farbe (bei den Ivory)	<b>8</b>
<b>Ungenügend</b>	Überlagerung der beiden Lipochromgrundfarben. Zonen mit unterschiedlich farbigen Aufhellungen mehr oder weniger konzentriert. Überlagerung des Lipochrom, tendierend in gelb Ivory und oder in rot Ivory.	<b>7-3</b>

## INTENSIF

Die intensiven Vögel dürfen keinerlei Anflug von schimmel zeigen. Die Lipochrome-Farbe muss bis in die Spitzen jeder Feder reichen.

**Verfügbare Punkte 15 (Katogerie)**

<b>Bewertung</b>	<b>Beschrieb</b>	<b>Punkte</b>
<b>Hervorragend</b>	Absolut kein schimmel im ganzen Gefieder.	<b>14</b>
<b>Gut</b>	Leichte kaum wahrnehmbare Präsenz von schimmel beschränkt auf den Rücken und Unterbauch.	<b>13</b>
<b>Genügend</b>	Schimmel an mehreren Stellen im Gefieder: Rücken, Wangen, Hals, Flanken, Unterbauch, erlauben die Katogerie Bestimmung.	<b>12-11</b>
<b>Ungenügend</b>	Schimmel am ganzen Körper. Der Vogel tendiert zur Katogerie Schimmel.	<b>10-8</b>

**SCHIMMEL**

Die Schimmel-Vögel zeigen einen über den ganzen Körper gleichmäßige verteilten Schimmel.

**Verfügbare Punkte 15 (Katogerie)**

<b>Bewertung</b>	<b>Beschrieb</b>	<b>Punkte</b>
<b>Hervorragend</b>	Klarer Schimmel, kleine Schuppen gleichmässig auf den ganzen Körper verteilt.	<b>14</b>
<b>Gut</b>	Gute Verteilung des schimmel, leicht betont auf Rücken, Hals oder nur leicht verteilt auf der Brust.	<b>13</b>
<b>Genügend</b>	Schimmel, übertrieben oder vermindert nicht gleichmässig, erlauben die Katogerie Bestimmung.	<b>12-11</b>

<b>Ungenügend</b>	Schimmel zu stark konzentriert oder zu zerstreut, erlauben die Verwechslung mit den Katogerien Mosaik und Intensiv.	<b>10-8</b>
-------------------	---	-------------

### MOSAİK

Gleiche Charakteristik wie bei den Lipochrom-Vögeln.

#### Weibchen

##### Verfügbare Punkte 15 (Katogerie)

Bewertung	Beschrieb	Punkte
<b>Hervorragend</b>	Fettfarben, intensiv und klar abgegrenzt. Der Rest des Gefieders muss von weisser Farbe sein (Kreideweiss)	<b>14</b>
<b>Gut</b>	Rücken mit leichtem Hauch von Lipochrom. Bürzel leichter schimmel, Fettfarbe Augestreif zieht zur Stirn oder in den Nacken.	<b>13</b>
<b>Genügend</b>	Weisse Zonen zu stark oder zu wenig ausgedehnt mit vorhanden sein von Lipochrom mit der Tendenz sich auf Backen, Stirn, Rücken, ganze Brust, die Flanken, die Schenkel, Schwungfedern, Stirn oder Brust, auszubreiten. Leichter Schimmel auf den Schultern aber auch auf dem Bürzel.	<b>12-11</b>
<b>Ungenügend</b>	Vogel zeigt Lipochrom auf der Brust, und Stirn. Vogel tendiert zur Katogerie Schimmel mit Gesichtsmaske und Lipochrom auf Wangen, Hals, Rücken, Brust, Flanken, Schenkel und Schwungfedern.	<b>10-8</b>

#### Hahn:

##### Verfügbare Punkte 15 (Katogerie)

Bewertung	Beschrieb	Punkte
<b>Hervorragend</b>	Vogel mit einer Kopf-Maske klar und gut abgegrenzt. Intensive Fettfarbzonen klar abgegrenzt und gut vom kreideweissen Gefieder Abhebend. Eine leichte Färbung auf dem Rücken ist toleriert.	<b>14</b>

<b>Gut</b>	Zu starkes Lipochrom auf Rücken, oder Hals und Flanken. Leichter Schimmel auf dem Bürzel.	<b>13</b>
<b>Genügend</b>	Verminderte oder reichlich vorhandene Fettfarbe mit einer schwachen oder zu starken Maske. Zu starke Färbung auf der Brust. Lipochrom auf Wangen, Flanken, Schenkel und Schimmel auf dem Bürzel und leicht auf den Schultern.	<b>12-11</b>
<b>Ungenügend</b>	Gebrochene oder am Kinn fehlende Maske. Vogel tendiert zur Kategorie Schimmel mit offensichtlich zu stark ausgedehnter Fettfarbe. Lipochrom auf Wangen Hals, Rücken, Brust, Flanken und Schenkel oder im Gegenteil mit zu stark verminderter Fettfarbe.	<b>10-8</b>

**MELANINE GRUNDFARBE WEISS DOMINANT**

**Verfügbare Punkte 25 (Lipochrom)**

<b>Bewertung</b>	<b>Beschrieb</b>	<b>Punkte</b>
<b>Hervorragend</b>	Ohne Lipochrom im Gefieder. Minimaler citron gelber Fettfarbanflug auf den äusseren Rändern der Schwungfedern.	<b>24</b>
<b>Gut</b>	Ohne Lipochrom im Gefieder- Nur auf den Flügeln Ausdehnung von Lipochrom	<b>23-22</b>
<b>Genügend</b>	Anwesenheit von Lipochrom auf den Flügel,- und Schwanzfedern und leichte Anwesenheit von Lipochrom auf den Schultern.	<b>21-20</b>
<b>Ungenügend</b>	Starke Anwesenheit von Lipochrom auf den Flügeln, Schwanz und Schultern. Ungenügendes Lipochrom tendierend zu der weissen Varietät. Gelblich oder orange überhaucht.	<b>19-15</b>



**MELANIN GRUNFARBE WEISS****Verfügbare Punkte 25(Lipochrom)**

<b>Bewertung</b>	<b>Beschrieb</b>	<b>Punkte</b>
<b>Hervorragend</b>	Optimales weiss, leuchtend glänzend	<b>24</b>
<b>Gut</b>	Leicht getrübbtes weiss	<b>23.22</b>
<b>Genügend</b>	Weiss, wenig glänzend, nicht leuchtend und trüb	<b>21-20</b>
<b>Ungenügend</b>	Weiss trüb, gräulich	<b>19-15</b>

# **DIE KLASSISCHEN MELANINE**

## **ALLGEMEINES**

Die klassischen Melanine unterteilen sich in vier Gruppen und zwar: SCHWARZ, ACHAT, BRAUN und ISABELL, die in zwei Gruppen verteilt werden,:

### **DIE OXYDIERTEN**

### **DIE VERDÜNNTEN**

#### **DIE OXYDIERTEN**

1. SCHWARZ
2. BRAUN

#### **DIE VERDÜNNTEN**

3. ACHAT
4. ISABELL

### **DIE OXYDIERTEN**

Die « Oxydierten » (schwarz und braun) zeigen ein Maximum an Eumelanin, das praktisch auf der ganzen Länge der Feder zentral am Federkiel gelagert ist. Das gibt eine lange, breite und ununterbrochene Streifenzeichnung, die den innen Strich stark, gut proportioniert, deutlich sichtbar werden lässt: Melanin 40% / Grundfarbe 60%, Schimmel und Mosaik: Melanin 60% / Grundfarbe 40%.

Die großen Federn, Schultern, und Schwanzfedern sind stark Eumelanisiert mit der Ausnahme einer feinen Einfassung, die die Grundfarbe, lipochrom, präsentiert.

Die Grundfarbe ist leuchtend und gleichmässig verteilt, aber im Verhältnis zur Kategorie des Vogels. Melaninvögel dürfen keinerlei Aufhellungen zeigen.

### **DIE VERDÜNNTEN**

Die Verdünnten (Achat und Isabelle) sind charakterisiert durch die Verdünnung des dominierenden Farbtons Eumelanin. Das gibt eine feinere Zeichnung, als bei den oxydierten, sie sind feiner, kurz und unterbrochen.

# STANDARD UND BENENNUNG DER MELANINVÖGEL

## SCHWARZ

Die Bildung (Oxydation) Schwarz, muss sich auf dem Gefieder, den Ständern, den Krallen und dem Schnabel zeigen.

Der Rücken und die Flanken zeigen eine markante Strichelung sich von einer sehr oxydierten Grundfarbe abhebt, stark Oxidiert und ohne sichtbares Phäomelanin. Das Melanin soll vom Ansatz des Schnabels ausgehen.

Schwarz gelb intensiv	Schwarz rot intensiv
Schwarz gelb schimmel	Schwarz rot schimmel
Schwarz gelb mosaik	Schwarz rot mosaik
Schwarz gelb ivoir intensiv	Schwarz rot ivoir intensiv
Schwarz gelb ivoir schimmel	Schwarz rot ivoir schimmel
Schwarz gelb ivoir mosaik	Schwarz rot ivoir mosaik
Schwarz weiß dominant	
Schwarz weiß	

### Verfügbare Punkte 30

Bewertung	Beschrieb	Punkte
<b>Hervorragend</b>	Maximale Oxidation von Schwarz (Klein,- und Grossgefieder) Kein sichtbares Phäomelanin. Deutliche Zeichnung in Form von langen, breiten Strichen. Bei den intensiven Vögeln ist die Zeichnung etwas weniger breit. Schnabel, Füße und Nägel sind schwarz.	<b>29</b>
<b>Gut</b>	Gute Oxidation von Schwarz, vollständig und schwarz. Schnabel, Ständer und Nägel etwas weniger Oxidiert. Leichter Hauch von Braun.	<b>28-27</b>
<b>Genügend</b>	Genügende Oxidation von schwarz. Vorhandensein von braun. Rückenzeichnung unklar und die Flanken unregelmässig zu fein oder zu breit. Schnabel, Ständer und Nägel kaum Oxidiert aber entsprechen noch dem Typ.	<b>26-24</b>
<b>Ungenügend</b>	Schlechte Oxidation des schwarz mit sichtbarem braun. Zeichnung durcheinander keine Strichelung auf dem Kopf und den Flanken. Schnabel, Nägel und Ständer nicht Oxidiert. Sichtbare Zeichen der Reduktion. Vogel tendiert zum Typ achat.	<b>23-18</b>

**ANMERKUNG :** Für die Kategorie Mosaik wird weisser Unterbauch verlangt. Die Flanken und Kopfzeichnung muss sichtbar sein.

## BRAUN

Für die Kategorie Mosaik wird weisser Unterbauch Die lange breite Zeichnung ist wie beim Typ schwarz, ist aber durch das braune Melanin begründet. Maximale, gleichmässige Ausbreitung des Melanin im ganzen Gefieder.

Alle Striche sind von braun Oxidierter Farbe Alle Flanken Strich müssen symmetrisch sein und im gleichen Melaninton wie auf dem Rücken und Kopf.

Schnabel, Beine und Nägel sind in einem bräunlich.

Durch die starke Präsenz des Melanin bei diesen Kanarien, scheint das Lipochrom viel dunkler.

Der Kontrast zwischen der Zeichnung und der Grundfarbe muss klar sein.

Braun gelb intensiv	Braun rot intensiv
Braun gelb schimmel	Braun rot schimmel
Braun gelb mosaik	Braun rot mosaik
Braun gelb ivoir intensiv	Braun rot ivoir intensiv
Braun gelb ivoir schimmel	Braun rot ivoir schimmel
Braun gelb ivoir mosaik	Braun rot ivoir mosaik
Braun weiß dominant	
Braun weiß	

### Verfügbare Punkte 30

Bewertung	Beschrieb	Punkte
<b>Hervorragend</b>	Braune Zeichnungsstriche auf dem Rücken dem Kopf, symmetrisch auf den Flanken mit gleichmässigem Melanin, gleichmässig auf dem ganzen Gefieder verteilt Schnabel Ständer und Nägel bräunlich.	<b>29</b>
<b>Gut</b>	Klare Zeichnungsstriche auf dem Kopf, Rücken und symmetrisch auf den Flanken von gutem Melaninton ohne Aufhellungen- Schnabel Ständer und Nägel bräunlich.	<b>28-27</b>
<b>Genügend</b>	Schwacher Melaninton aber genügend um den Typ zu bestimmen. Zeichnung leicht durcheinander und schwach. Leichte Aufhellungen.	<b>26-24</b>
<b>Ungenügend</b>	Schlechter Melaninton, Zeichnung unterbrochen oder durcheinander, fehlende Striche auf den Flanken wodurch Aufhellungen offen werden. Verdünntes Melanin welches zu Isabell tendiert.	<b>23-18</b>



## Achat

Der Achat ist ein melaninreduziertes Schwarz.

Der Schnabel, die Ständer und die Krallen sind gleichmäßig verdünnt, leicht grau. Der Rücken und die Flanken zeigen eine feine kurze schwarzfarbene Strichelung, die sich von einem braunfreien Untergrund abhebt und die Fettfarbe erscheinen lässt. (ausgenommen bei den Mosaiken, welche eine hellgraue unterbrochene Strichelung zeigen müssen).

Das Großgefieder ist perlgrau gesäumt, Zeichen einer eindeutigen Verdünnung.

Spezifische Kopfzeichnung der Achatvögel: Oberhalb des Schnabels und Augenbrauenbereich lässt das Pigment aufgrund der Verdünnung die Fettfarbe durchscheinen. Beidseitig gut markierter Achatbart, der gut mit der helleren Grundfarbe kontrastiert.

Achat gelb intensiv	Achat rot intensiv
Achat gelb schimmel	Achat rot schimmel
Achat gelb mosaik	Achat rot mosaik
Achat gelb ivoir intensiv	Achat rot ivoir intensiv
Achat gelb ivoir schimmel	Achat rot ivoir schimmel
Achat gelb ivoir mosaik	Achat rot ivoir mosaik
Achat weiss dominant	
Achat weiss	

### Verfügbare Punkte 30

Bewertung	Beschrieb	Punkte
<b>Hervorragend</b>	Kein sichtbares Phäomelanin, starke Konzentration von schwarz in den Zeichnungsstrichen mit einer perlgrauen Säumung des Klein,- und Grossgefieders. Eine feine und kurze Strichelung auf Kopf, Rücken und Flanken. Achatbart klar und gut gezeichnet. Im Augenbrauenbereich reichlich vorhandenes Melanin (speziell bei den Intensiven). Schnabel, Ständer und Nägel sind Fleischfarben.	<b>29</b>
<b>Gut</b>	Zeichnungsstriche auf Kopf, Rücken und Flanken von gutem schwarzton die Federn sind perlgrau gesäumt. Bart gut sichtbar Im Augenbereich leicht reduziertes Melanin – Schnabel, Ständer und Nägel fleischfarben.	<b>28-27</b>
<b>Genügend</b>	Zeichnungsstriche auf dem Kopf, Rücken und den Flanken übermässig lang und breit Fehlende Striche auf den Flanken. Bart schlecht gezeichnet. Melanin im Augenbereich. Sichtbares Phäomelanin. Schnabel, Ständer und Nägel dunkel	<b>26-24</b>

<b>Ungenügend</b>	Zuviel Phäomelanin Striche lang und unterbrochen Zeichnung verschwommen und unsymmetrisch Kein Bart. Zu starkes Melanin im Augenbrauenbereich. Vogel tendiert zum schwarzen Typ .	<b>23-18</b>
-------------------	---	--------------

## ISABELL

Das ISABELL ist ein melaninreduziertes Braun.

Der Schnabel, die Ständer und die Krallen sind hell.

Der Rücken und die Flanken zeigen eine feine (schmale) und kurze (unterbrochene) Strichelung, die sich von einem verdünnten Untergrund gut abhebt und die Fettfarbe durchscheinen lässt. (ausgenommen bei den Mosaiken, welche eine sehr helle, beige, unterbrochene Strichelung zeigen müssen).

Kopfzeichnung: Über dem Schnabel und im Augenbrauenbereich lässt das, aufgrund des verdünnten Pigments, die Lipochromfarbe durchscheinen.

Das Großgefieder soll insgesamt hellbeigefarben sein und eine feine fettfarbene Säumung haben. Die Fettfarbe soll leuchten und gleichmäßig verteilt sein, ohne helle Zonen (Aufhellungen) an den Flanken oder im Großgefieder.

Isabell gelb intensiv	Isabell rot intensiv
Isabell gelb schimmel	Isabell rot schimmel
Isabell gelb mosaik	Isabell rot mosaik
Isabell gelb ivoir intensiv	Isabell rot ivoir intensiv
Isabell gelb ivoir schimmel	Isabell rot ivoir schimmel
Isabell gelb ivoir mosaik	Isabell rot ivoir mosaik
Isabell weiß dominant	
Isabell weiß	

### Verfügbare Punkte 30

Bewertung	Beschrieb	Punkte
<b>Hervorragend</b>	Zeichnung zeigt eine feine deutliche, unterbrochene Strichelung, gleichmässig auf das ganze Gefieder verteilt wie die der achat Vögel. Kein sichtbares Phäomelanin.	<b>29</b>
<b>Gut</b>	Gut verdünntes Melanin Typische Rückenzeichnung aber etwas zu markant oder nichtoffensichtlich genug. Gute Verdünnung des Phäomelanin Leichte Differenz in der Farbe der Zeichnung.	<b>28-27</b>

<b>Genügend</b>	<p>Fehlende Verdünnung des Melanins.  Rücken, Flanken und Kopfzeichnung zu stark oder zu wenig entsprechend.  Unterschiede in der Farbe der Zeichnung.</p>	<b>26-24</b>
<b>Ungenügend</b>	<p>Verminderte Aufhellung des Melanins.  Zeichnung zu stark oder nicht vorhanden.  Übertriebenes Vorhanden sein des Phäomelanin.  Vogel ist zu Aufgehellt oder tendiert zu Braun.  Flankenzeichnung fehlt.</p>	<b>23-18</b>



# MUTATION " PASTELL "

## ALLGEMEINES

Die Mutation PASTEL ist charakterisiert durch eine Verdünnung des Melanine.

## SCHWARZ PASTELL

Das PASTELL erfordert eine Reduzierung welche die Gesamtheit der Zeichnung modifiziert und verändert das Schwarz in Anthrazit-grau. Es darf hier keine Entfärbung der Schwung- und Schwanzfedern geben. Der Schnabel, die Ständer und die Krallen müssen einfarbig und so dunkel wie möglich sein.

Schwarz pastell gelb intensiv	Schwarz pastell rot intensiv
Schwarz pastell gelb schimmel	Schwarz pastell rot schimmel
Schwarz pastell gelb mosaik	Schwarz pastell rot mosaik
Schwarz pastell gelb ivoir intensiv	Schwarz pastell rot ivoir intensiv
Schwarz pastell gelb ivoir schimmel	Schwarz pastell rot ivoir schimmel
Schwarz pastell gelb ivoir mosaik	Schwarz pastell rot ivoir mosaik
Schwarz pastell weiß dominant	
Schwarz pastell weiß	

## Verfügbare Punkte 30

Bewertung	Beschrieb	Punkte
<b>Hervorragend</b>	Typisch, klassische schwarze Zeichnung gut markierte Strichelung der Farbe grau anthrazit. Schnabel, Ständer und Beine stark oxidiert. Kein Phäomelanin sichtbar.	<b>29</b>
<b>Gut</b>	Zeichnung Eumelanin weniger markant und weniger linear als diejenige von Hervorragend aber im Grauton anthrazit. Schnabel, Ständer und Beine leicht weniger oxidiert. Leichte Spuren von Phäomelanin.	<b>28-27</b>
<b>Genügend</b>	Zeichnung Eumelanin etwas unklar im Grauton anthrazit verdünnt. Sichtbares Phäomelanin. Schnabel, Ständer und Beine leicht wenig oxidiert.	<b>26-24</b>
<b>Ungenügend</b>	Zeichnung Eumelanin farbige unterbrochen und unklar mit einer Farbe die zum Typ achat pastel neigt. Schnabel, Ständer und Beine zu hell.	<b>23-18</b>

## BRAUN PASTELL

Das braune Eumelanin ist leicht reduziert im Vergleich zum vollen Melanin und erscheint wie ein dichter Schleier im ganzen Gefieder. Man hat eine komplette Verteilung des Brauns, dennoch ist das Lipochrome immer noch sichtbar, eine leichte Zeichnung kann toleriert werden.

Der Schnabel, die Ständer und die Krallen müssen einfarbig und in Harmonie mit der Melaninfarbe sein.

Braun pastell gelb intensiv	Braun pastell rot intensiv
Braun pastell gelb schimmel	Braun pastell rot schimmel
Braun pastell gelb mosaik	Braun pastell rot mosaik
Braun pastell gelb ivoir intensiv	Braun pastell rot ivoir intensiv
Braun pastell gelb ivoir schimmel	Braun pastell rot ivoir schimmel
Braun pastell gelb ivoir mosaik	Braun pastell rot ivoir mosaik
Braun pastell weiß dominant	
Braun pastell weiß	

### Verfügbare Punkte 30

Bewertung	Beschrieb	Punkte
<b>Hervorragend</b>	Reduzierte Zeichnung mit braunem Eumelanin gleichmässig verteilt auf den ganzen Körper. Das braun auf den schanz,- und Flügelfedern ist gut pastelisiert. Schnabel, Ständer und Beine einfarbig bräunlich.	<b>29</b>
<b>Gut</b>	Das braune oxidierte Eumelanin von gutem Ton und Intensität, gleichmässig verteilt. Leichte Zeichnung. Schnabel, Ständer und Beine , bräunlich	<b>28-27</b>
<b>Genügend</b>	Leichte Oxidation des Braunen Eumelanin mit einer Gleichheit im Ton für den Typencharakter. Zeichnungs Spuren.	<b>26-24</b>

## ACHAT PASTELL

Der ACHAT PASTELL VOGEL zeigt eine feine (schmale) und kurze (unterbrochene) Strichelung von aschgrauer Farbe.

Das Großgefieder hat eine perlgraue Säumung. Der charakteristische Achatbart, in der Kopfzeichnung, muss erhalten bleiben.

Der Schnabel, die Ständer und die Krallen müssen von heller und gleichmäßiger Farbe sein.

Achat pastell gelb intensiv	Achat pastell rot intensiv
Achat pastell gelb schimmel	Achat pastell rot schimmel
Achat pastell gelb mosaik	Achat pastell rot mosaik
Achat pastell gelb ivoir intensiv	Achat pastell rot ivoir intensiv
Achat pastell gelb ivoir schimmel	Achat pastell rot ivoir schimmel
Achat pastell gelb ivoir mosaik	Achat pastell rot ivoir mosaik
Achat pastell weiß dominant	
Achat pastell weiß	

### Verfügbare Punkte 30

Bewertung	Beschrieb	Punkte
<b>Hervorragend</b>	Zeichnung dunkelgrau. Striche auf dem Kopf dem Rücken und den Flanken gut gezeichnet- klarer Backenbart. Kein sichtbares Phäomelanin. Schnabel, Ständer und Zehen heller .	<b>29</b>
<b>Gut</b>	Zeichnung von klarer dunkelgrauer Farbe. Leicht oder ungenügend markiert. Leicht sichtbares Phäomelanin Schnabel, Ständer und Zehen heller	<b>28-27</b>
<b>Genügend</b>	Farbe dunkelgrau ausreichend zum bestimmen des Typ. Zu starke Zeichnung oder zu schwache, tendierend zum typ Achat. Sichtbare Spuren von Phäomelanin. Schnabel, Ständer und Zehen dunkel.	<b>26-24</b>
<b>Ungenügend</b>	Bräunliche Farbe auf dem Rücken, Flügel,- und Schwanzfedern. Nicht typische Zeichnung der Achat, tendierend zum Typ der klassischen Isabellen. Zeichnung des Vogels zu stark, tendierend zum Typ achat. Schnabel, Ständer und Zehen sehr dunkel.	<b>23-18</b>

## ISABELL PASTELL

Das ISABELL PASTELL zeigt eine reduzierte und verteilte Melanin-Pigmentation von sehr weichem Beige. Eine sehr leichte Zeichnung kann toleriert werden bei den Intensiven und den Mosaiken. Die Ständer, die Krallen und der Schnabel müssen von heller Farbe sein.

Isabell pastell gelb intensiv	Isabell pastell rot intensiv
Isabell pastell gelb schimmel	Isabell pastell rot schimmel
Isabell pastell gelb mosaik	Isabell pastell rot mosaik
Isabell pastell gelb ivoir intensiv	Isabell pastell rot ivoir intensiv
Isabell pastell gelb ivoir schimmel	Isabell pastell rot ivoir schimmel
Isabell pastell gelb ivoir mosaik	Isabell pastell rot ivoir mosaik
Isabell pastell weiß dominant	
Isabell pastell weiß	

### Verfügbare Punkte 30

Bewertung	Beschrieb	Punkte
<b>Hervorragend</b>	Komplete Farbe in hellem Beige. Melanin galamässig auf das ganze Gefieder verteilt. Verdünnt gut sichtbar auf den Flügel,- und Schwanzfedern. Schnabel, Ständer und Nägel von heller Farbe.	<b>29</b>
<b>Gut</b>	Gute Reduktion des Melanins. Flügel,- und Schwanzfedern in Beige reduziert ausgebreitet. Ohne Zeichnung.	<b>28-27</b>
<b>Genügend</b>	Gefieder, Flügel,- und Schwanzfedern in beige, genug um den Typ zu bestimmen. Leichte Spuren der Zeichnung.	<b>26-24</b>
<b>Ungenügend</b>	Gefieder, Flügel,- und Schwanzfedern in bräunlich. Sichtbare Zeichnung auf dem Rücken und auf den Flanken. Vogel tendiert zum klassischen Isabell oder braun Pastell. Übertriebene Degradation des Melanins.	<b>23-18</b>

# MUTATION "GRAUFLÜGEL"

## SCHWARZ "GRAUFLÜGEL"

Die schwarz "Grauflügel-Kanarien" zeichnen sich durch eine extreme Verdünnung des Melanins im mittleren Bereich der Federn aus, mit Konzentration vom *grau-schwarzen* Eumelanin an den Federspitzen.

Die Verdünnungszonen befinden sich auf den Flügeln, dem Schwanz und dem Kleingefieder des Rückens.

Das Kleingefieder ist stark aufgehellt und zeigt kleine perlgraue Halbmonde und *grau-schwarze* Spitzen. Im Schwung- und Schwanzgefieder lässt die Verdünnung der mittleren Federpartie und Konzentration von Eumelaninen an den Spitzen der Federn einen deutlichen Kontrast zwischen *grau schwarz* und perlgrau entstehen. Die *grau-schwarzen* Spitzen der Schwungfedern (*Saum von maximal einem Halben Zentimeter Breite*) sollen größer sein als die der Schwanzfedern.

*Der Schnabel, die Ständer und die Krallen müssen einfarbig und so dunkel wie möglich sein.*

Schwarz "Grauflügel" gelb intensiv	Schwarz "Grauflügel" rot intensiv
Schwarz "Grauflügel" gelb schimmel	Schwarz "Grauflügel" rot schimmel
Schwarz "Grauflügel" gelb mosaik	Schwarz "Grauflügel" rot mosaik
Schwarz "Grauflügel" gelb ivoir intensiv	Schwarz "Grauflügel" rot ivoir intensiv
Schwarz "Grauflügel" gelb ivoir schimmel	Schwarz "Grauflügel" rot ivoir schimmel
Schwarz "Grauflügel" gelb ivoir mosaik	Schwarz "Grauflügel" rot ivoir mosaik
Schwarz "Grauflügel" weiß dominant	
Schwarz "Grauflügel" weiß	

## Verfügbare Punkte 30

Bewertung	Beschrieb	Punkte
<b>Hervorragend</b>	Verdünntes Eumelanin. Perlgraue Halbmonde auf dem ganzen Gefieder. Flügel,- und Schwanzfedern grau leicht dunkler als die Halbmonde. Kein Phäomelanin sichtbar. Schnabel, Ständer und Nägel, schwarz Oxidiert.	<b>29</b>
<b>Gut</b>	Zeichnung analog des Typ hervorragend mit leichtem Eumelanin grau anthrazit sichtbar. Leichte Spuren von Phäomelanin. Tolerierbare dunkle Spuren an den Spitzen der Flügel,- und Schwanzspitzen. Schnabel Ständer und Nägel, schwarz oxidiert.	<b>28-27</b>

<b>Genügend</b>	<p>Offensichtliche Spuren von dunkelgrauer Zeichnung.  Übermässig verdünntes Eumelanin bis hin zum Verschwinden der typischen Zeichnung (Schuppen).  Diffuses Phäomelanin. Obskure Spuren auf Flügel,- und Schwanzfedern.  Schnabel Ständer und Nägel, nicht oxidiert.</p>	<b>26-24</b>
<b>Ungenügend</b>	<p>Vogel liegt zwischen dem Typ klassisch schwarz Pastell oder schwacher grau geperlter..  Schnabel Ständer und Nägel, nicht oxidiert.</p>	<b>23-18</b>

# MUTATION OPALE

## ALLGEMEINES

Die OPALMUTATION verhindert die Entwicklung des Pheomelanins durch dessen Transformation, verdrängt also das braune Melanin und konzentriert das Eumelanin unter dem Medularkanal der Federn, zusammen mit dem Effekt des Blaufaktors, der dem Vogel ein bläuliches Aussehen gibt.

## SCHWARZ OPAL

Die Pigmentierung ist maximal, die Strichelungen sind bläulich-grau auf bläulichem Untergrund. Die Ständer, die Krallen und der Schnabel müssen einheitlich und so schwarz wie möglich sein.

Schwarz Opal gelb intensiv	Schwarz Opal rot intensiv
Schwarz Opal gelb schimmel	Schwarz Opal rot schimmel
Schwarz Opal gelb mosaik	Schwarz Opal rot mosaik
Schwarz Opal gelb ivoir intensiv	Schwarz Opal rot ivoir intensiv
Schwarz Opal gelb ivoir schimmel	Schwarz Opal rot ivoir schimmel
Schwarz Opal gelb ivoir mosaik	Schwarz Opal rot ivoir mosaik
Schwarz Opal weiß dominant	
Schwarz Opal weiß rezessiv	

## Verfügbare Punkte 30

Bewertung	Beschrieb	Punkte
<b>Hervorragend</b>	Maximale Verbreitung des schwarzen Eumelanin, mit einer modifizierten Federstruktur der Farbe blaugrünlich. Komplete Zeichnung. Kein sichtbares Phäomelanin. Schnabel, Ständer und Nägel, schwarz.	<b>29</b>
<b>Gut</b>	Reduzierte, aber klare Zeichnung. Gute Äusserung des blauen Effekts. Leichte Spuren von Phäomelanin. Schnabel Ständer und Nägel, weniger oxidiert.	<b>28-27</b>
<b>Genügend</b>	Reduzierte Zeichnung. Reduzierter bläulich grauer Effekt. Vorhandensein von Phäomelanin. Schnabel Ständer und Nägel, nur leicht oxidiert.	<b>26-24</b>
<b>Ungenügend</b>	Zeichnung durcheinander und unterbrochen. Offensichtliches Vorhandensein von Phäomelanin. Fehlen des bläulich grauen Effekts. Vogel tendiert zum Typ Achat Opal.	<b>23-18</b>

	Schnabel Ständer und Nägel, hell.	
--	-----------------------------------	--

### BRAUN OPAL

Der Faktor OPAL reduziert das Braun, zeigt aber noch eine leichte grau-braune Strichelung auf einem beige-braunen Untergrund. Die Ständer, die Krallen und der Schnabel müssen bräunlich sein.

Braun Opal gelb intensiv	Braun Opal rot intensiv
Braun Opal gelb schimmel	Braun Opal rot schimmel
Braun Opal gelb mosaik	Braun Opal rot Mosaik
Braun Opal gelb ivoir intensiv	Braun Opal rot ivoir intensiv
Braun Opal gelb ivoir schimmel	Braun Opal rot ivoir schimmel
Braun Opal gelb ivoir mosaik	Braun Opal rot ivoir mosaik
Braun Opal weiss dominant	
Braun Opal weiss	

169.

#### Verfügbare Punkte 30

Bewertung	Beschrieb	Punkte
<b>Hervorragend</b>	Zeichnung ähnlich dem klassisch braunen Vogel, mit leicht verdünnter brauner Farbe, gräulich blau, mit klarer Struktur auf Flügel,- und Schwanzfedern. Komplete Zeichnung. Schnabel, Ständer und Nägel, bräunlich.	<b>29</b>
<b>Gut</b>	Guter braun ton, gräulich blau Zeichnung noch ausdrucksvoller, grau bläulich. Schnabel Ständer und Nägel, von bräunlichem Farbton.	<b>28-27</b>
<b>Genügend</b>	Genügend brauner Farbton um den Typ zu unterstreichen. Kaum wahrnehmbare Zeichnung. Fehlender grau blauer Farbton.	<b>26-24</b>
<b>Ungenügend</b>	Schlechte Braunfärbung. Minime oder fehlende Zeichnung mit mangelndem grau blau Effekt.	<b>23-18</b>



## ACHAT OPAL

Die Achat-Opalkanarien zeigen durch die Reduzierung des schwarzen Eumelanins eine grau-blaue Strichelung auf helleren perlgrauen Untergrund.

Der Schnabel, die Ständer und die Krallen sind hell.

Achat Opal gelb intensiv	Achat Opal rot intensiv
Achat Opal gelb schimmel	Achat Opal rot schimmel
Achat Opal gelb mosaik	Achat Opal rot mosaik
Achat Opal gelb ivoir intensiv	Achat Opal rot ivoir intensiv
Achat Opal gelb ivoir schimmel	Achat Opal rot ivoir schimmel
Achat Opal gelb ivoir mosaik	Achat Opal rot ivoir mosaik
Achat Opal weiss dominant	
Achat Opal weiss	

183.

### Verfügbare Punkte 30

Bewertung	Beschrieb	Punkte
<b>Hervorragend</b>	Reduziert schwarzes Eumelanin die den Farbton grau blau sichtbar macht. Etwas verdünnte Zeichnung die aber den Achat Typ charakterisiert, und sich deutlich von der Grundfarbe abhebt. Kein sichtbares Phäomelanin. Schnabel, Ständer und Nägel, fleischfarben.	<b>29</b>
<b>Gut</b>	Der Eindruck von grau bläulich ist offensichtlich, aber von geringer Grundfarbe im Vergleich zum Hervorragenden. Typische Achat Zeichnung. Gute Phäomelanin Verdünnung. Schnabel, Ständer und Nägel, fleischfarben.	<b>28-27</b>
<b>Genügend</b>	Leichter Hauch von Phäomelanin. Genügen Merkmale zum bestimmen des Typs. Zu schwache oder zu starke Zeichnung. Schnabel, Ständer und Nägel, mit leichtem Melanin.	<b>26-24</b>
<b>Ungenügend</b>	Nicht Typischer Vogel. Bräunlicher Farbton auf dem ganzen Rücken, tendierend zum Typ braun Opal. Zu lange und zu stark markierte Zeichnung, tendierend zum Typ Opal schwarz. Fehlende Zeichnung.	<b>23-18</b>

	Schnabel, Ständer und Nägel, Spuren von Melanin.	
--	--	--

**Bemerkung: Der Opal isabelle ist kein Ausstellungsvogel. Er wird nicht gerichtet.**

# MUTATION " PHAEO "

## ALLGEMEINES :

Die Mutation PHAEO ist charakterisiert durch den Wegfall des Eumelanins und eine maximale Ausprägung des Pheomelanins, die eine kontrastreiche braune Schuppenzeichnung bildet. Die Schuppung ist die Haupt-Eigenschaft der Phaeo-Kanarie.

Auf dem Rücken soll die Schuppung regelmässig und gut verteilt sein, ohne weisse Streifen. Auch der Kopf und die Flanken müssen eine Zeichnung erkennen lassen, vom Schnabel bis zum Bürzel.

Bei intensiven Vögeln ist die Schuppenzeichnung etwas weniger ausgeprägt.

Die braune Farbe zeigt sich auf dem ganzen Körper des Vogels.

Beim Phaeo-Hahn beginnt das braune Melanin fast beim Schnabel, lässt aber eine Gesichtsmaske mit Lipochrom gemischt mit braunem Melanin erkennen. Die Mitte der Brust zeigt ebenfalls Lipochrom vermischt mit braunem Melanin.

Die Flügel und Schwanzfedern sind möglichst braun, schmal umrandet. Keine Spuren von Eumelanin auf dem Gefieder ist akzeptiert.

Der Schnabel, die Ständer und die Krallen sind fleischfarben.

Die Augen sind rot.

Phaeo gelb intensiv	Phaeo rot intensiv
Phaeo gelb schimmel	Phaeo rot schimmel
Phaeo gelb mosaik	Phaeo rot mosaik
Phaeo gelb ivoir intensiv	Phaeo rot ivoir intensiv
Phaeo gelb ivoir schimmel	Phaeo rot ivoir schimmel
Phaeo gelb ivoir mosaik	Phaeo rot ivoir mosaik
Phaeo weiß dominant	
Phaeo weiß	

## Verfügbare Punkte 30

Bewertung	Beschrieb	Punkte
<b>Hervorragend</b>	Die Typische Zeichnung wird definiert durch die Verteilung des Phäomelanin an den Rändern des Kleingefieders, die centralen Zonen des Gefieders sind ohne Melanin. Der braune Farbton muss maximal ausgedrückt sein. Die Augen sind rötlich.	<b>29</b>
<b>Gut</b>	Guter brauner Ton leicht reduziert. Zeichnung und Federsäumung weniger deutlich und leicht Unklar aber mit fehlendem Melanin in der Federmitte. Augen rötlich.	<b>28-27</b>

<b>Genügend</b>	Reduzierter braun Ton. Unklare oder ungenügende Zeichnung mit ungenügender Federsäumung die den Typ nicht bestimmen lässt. Augen rötlich.	<b>26-24</b>
<b>Ungenügend</b>	Ungenügender Ausdruck des braunen Melanins. Übermässig, unklare Ausbreitung der Zeichnung.	<b>23-18</b>

## MUTATION " SATINET "

### ALLGEMEINES :

Die Satinetmutation wird charakterisiert durch den vollständigen Verlust des schwarzen Eumelanins und des Phäomelanin. *Bleibt nur verdünntes braunes Eumelanin (vom Farbton beige röstlich.)*

Die Zeichnung des Kopfes, des Rückens und der Flanken setzt sich zusammen aus sauberen-, feinen- und kurzen Strichelungen.

Die rost-beige Farbe auf einem sehr hellen Untergrund ist hervortretend, und ergibt einen schönen Kontrast.

Der Schnabel, die Ständer und die Krallen sind fleischfarben.

Die Augen sind rot.

Satinet gelb intensiv	Satinet rot intensiv
Satinet gelb schimmel	Satinet rot schimmel
Satinet gelb mosaik	Satinet rot mosaik
Satinet gelb ivoir intensiv	Satinet rot ivoir intensiv
Satinet gelb ivoir schimmel	Satinet rot ivoir schimmel
Satinet gelb ivoir mosaik	Satinet rot ivoir mosaik
Satinet weiss dominant	
Satinet weiss	

**Verfügbare Punkte 30**

<b>Bewertung</b>	<b>Beschrieb</b>	<b>Punkte</b>
<b>Hervorragend</b>	Sehr deutlicher Kontrast zwischen der rost-beigen Zeichnung Und der Grundfarbe. Ähnliche Zeichnung wie beim Klassischen Isabelle, komplett, leicht, klar und gut verteilt. Augen rötlich.	<b>29</b>
<b>Gut</b>	Guter Kontrast zwischen Zeichnung und Grundfarbe. Klare und komplette Zeichnung im Farbton rost-beige. Augen rötlich.	<b>28-27</b>
<b>Genügend</b>	Weniger deutlicher oder übertriebener Kontrast mit weniger arttypischer Zeichnung. Fehlende oder unregelmässige Zeichnung. Augen wenig pigmentiert.	<b>26-24</b>
<b>Ungenügend</b>	Fehlende, konfuse oder zu starke Zeichnung. Keine Kontraste.	<b>23-18</b>

## MUTATION TOPAS

**ALLGEMEINES :**

Die Mutation TOPAS charakterisiert sich durch die Veränderung der Produktion der Eumelanin und durch ihre Konzentration um den (Mark-) Hauptkanal der Federn, die breiten, hellen Konturen auf dem Großgefieder, sowie auch auf den Deckfedern sichtbar werden lässt.  
Der Federkiel bleibt hell.

**BEMERKUNG :** Das Vorhandensein des optischen Faktors begünstigt speziell die Mosaiken wegen eines besseren Kontrastes der Gefiederzeichnung

## SCHWARZ TOPAS

Die typische Eumelanin Zeichnung des klassischen Schwarz wird zu schwarz-schokoladenfarbig.  
Das Fehlen von Phäomelanin gestattet einen guten Kontrast und hebt die hellen Konturen der Flügel-, der Schwanz- und der Deckfedern heraus.

Die Flanken sollen gut markiert sein.

Der Schnabel, die Ständer und die Krallen sind von leicht melanisierter Farbe.

Die Hornteile sind fleischfarben.

Augen sind dunkel.

Die Flügel und der Schwanz sollen deutlich gezeichnet sein.

Schwarz Topas gelb intensiv	Schwarz Topas rot intensiv
Schwarz Topas gelb schimmel	Schwarz Topas rot schimmel
Schwarz Topas gelb mosaik	Schwarz Topas rot mosaik
Schwarz Topas gelb ivoir intensiv	Schwarz Topas rot ivoir intensiv
Schwarz Topas gelb ivoir schimmel	Schwarz Topas rot ivoir schimmel
Schwarz Topas gelb ivoir mosaik	Schwarz Topas rot ivoir mosaik
Schwarz Topas weiss dominant	
Schwarz Topas weiss	

### Verfügbare Punkte 30

Bewertung	Beschrieb	Punkte
<b>Hervorragend</b>	<p>Komplette Zeichnung schokolade-schwarz, ohne sichtbares Phäomelanin. Klare gut definierbare Zeichnung, analog derjenigen des Klassisch schwarzen. Hornteile heller als beim Klassischen. Schnabel, Ständer und Krallen leicht melanisiert.</p>	<b>29</b>
<b>Gut</b>	<p>Guter Ausdruck des Eumelanin. Zeichnung wie beim Klassischen schwarz. Leichte Anwesenheit von Phäomelanin. Hornteile heller als beim klassischen Typ. Schnabel, Ständer und Krallen leicht melanisiert.</p>	<b>28-27</b>
<b>Genügend</b>	<p>Genügender schokolade-schwarz Ton. Verminderte, unklare oder kleiner werdende Zeichnung. Starke Präsenz von Phäomelanin. Hornteile kaum heller als beim Klassischen Typ. Schnabel, Ständer und Krallen hell.</p>	<b>26-24</b>

<b>Ungenügend</b>	Schlechte Farbe „schokolade-schwarz“. Zu feine unregelmässige oder fehlende Zeichnung. Übertriebene Phäomelanin Präsenz. Dunkle Hornteile. Vogel tendiert zum Typ Braun klassisch. Schnabel, Ständer und Krallen hell.	<b>23-18</b>
-------------------	---	--------------

## BRAUN TOPAS

### ALLGEMEINES

Die typische Eumelanin Zeichnung vom klassischen Braunen ist von brauner Farbe.

Das Fehlen von Phäomelanin gestattet einen guten Kontrast und hebt die hellen Konturen der Flügel-, der Schwanz- und der Deckfedern heraus.

Die Flanken sind gut markiert.

Schnabel, Ständer und Krallen sind von fleischfarbener Farbe.

Hornteile hell.

Die Augen sind dunkel rot.

Die Flügel und der Schwanz markiert.

Sie sind eingeteilt in:

Braun Topas gelb intensiv	Braun Topas rot intensiv
Braun Topas gelb schimmel	Braun Topas rot schimmel
Braun Topas gelb mosaik	Braun Topas rot mosaik
Braun Topas gelb ivoor intensiv	Braun Topas rot ivoor intensiv
Braun Topas gelb ivoor schimmel	Braun Topas rot ivoor schimmel
Braun Topas gelb ivoor mosaik	Braun Topas rot ivoor mosaik
Braun Topas weiss dominant	
Braun Topas weiss	

### Verfügbare Punkte 30

Bewertung	Beschrieb	Punkte
<b>Hervorragend</b>	Komplette Zeichnung der Farbe braun, ohne sichtbares Phäomelanin. Klare gut definierbare Zeichnung, analog derjenigen des Klassisch braunen. Hornteile sehr hell. Schnabel, Ständer und Krallen fleischfarben.	<b>29</b>

<b>Gut</b>	Guter Ausdruck des braunen Eumelanin. Zeichnung wie beim Klassischen braunen. Leichte Anwesenheit von Phäomelanin. Hornteile hell. Schnabel, Ständer und Krallen fleischfarben..	<b>28-27</b>
<b>Genügend</b>	Genügender braun Ton. Verminderte, unklare oder feine Zeichnung. Starke Präsenz von Phäomelanin. Kontraste reduziert. Hornteile eventuell dunkel. Schnabel, Ständer und Krallen zu hell.	<b>26-24</b>
<b>Ungenügend</b>	Schlechte braune Farbe. Zu feine unregelmässige oder fehlende Zeichnung. Übertriebene Phäomelanin Präsenz. Hornteile eventuell dunkel. Vogel kann mit andern Typen verwechselt werden. Schnabel, Ständer und Krallen zu hell.	<b>23-18</b>

### ACHAT TOPAS

Die Schuppung, sehr dunkles maronen-braun, fast schwarz (Sepia), sind fein und kurz wie beim klassischen Achat

Fehlen des Phäomelanin.

Die Konturen der Federn sollen breit und hell sein.

Die Flanken sollen gut markiert sein.

Hornteile hell.

Der Schnabel, die Ständer und die Krallen sollen hell sein.

Die Augen sind dunkel.

Die Flügel und der Schwanz sollen gut markiert sein.

#### **BEMERKUNG:**

Bei den Mosaiken gestattet das Vorhandensein des optischen Faktors das sichtbar machen der Federränder, der Farbe perlgrau sowie die unterbrochene Strichelung.

Achat Topas gelb intensiv	Achat Topas rot intensiv
Achat Topas gelb schimmel	Achat Topas rot schimmel
Achat Topas gelb ivoir intensiv	Achat Topas rot ivoir intensiv
Achat Topas gelb mosaik	Achat Topas rot mosaik
Achat Topas gelb ivoir schimmel	Achat Topas rot ivoir schimmel
Achat Topas gelb ivoir mosaik	Achat Topas rot ivoir mosaik



Achat Topas weiss dominant
Achat Topas weiss

### Verfügbare Punkte 30

Bewertung	Beschrieb	Punkte
<b>Hervorragend</b>	Komplette Zeichnung der Farbe „sepia“. Strichelung vom Typ Achat leicht verdünnt mit klaren kreidigen Bordüren. Kein sichtbares Phäomelanin. Hornteile hell. Schnabel, Ständer und Krallen fleischfarben.	<b>29</b>
<b>Gut</b>	Guter Farbton „sepia“. Zeichnung in der Grösse ähnlich dem klassischen Typ Achat. Schwanz und Schwungfedern mit weniger breiten Säumung. Ganz leichte Präsenz von Phäomelanin. Hornteile hell. Schnabel, Ständer und Krallen , fleischfarben..	<b>28-27</b>
<b>Genügend</b>	Diskrete „sepia“ Farbe. Strichelung, breit oder von ungenügender hellbrauner Farbe. Zeichnung klar und nur leicht gesäumt. Präsenz von Phäomelanin. Hornteile noch hell.	<b>26-24</b>
<b>Ungenügend</b>	Ungenügende „sepia“ Farbe. Zu starke Zeichnung, unregelmässig und von schlechter Farbe, zu anthrazit oder hellbraun tendierend. Strichelung sehr deutlich oder fast abwesend. Übertriebene Anwesenheit von Phäomelanin. Gräuliche Hornteile. Vogel tendiert zu einem andern Typ.	<b>23-18</b>

### ISABELL TOPAS

Die wenigen Erfahrungen die wir im TOPAS in ISABELL haben, gestatten uns zum jetzigen Zeitpunkt nicht Standards für diese Reihen zu erstellen.

# MUTATION EUMO

## ALLGEMEINES

Der "EUMO"-Faktor charakterisiert sich durch eine Reduzierung des schwarzen Eumelanins (bei den Schwarzen und den Achat), der braunen Eumelanins (bei den Braunen) und in allen Fällen durch das Fehlen des Phäomelanin was die Grundfarbe (gelb, rot oder weiß) klar erkennen lässt.

Die Zeichnung der EUMO ist identisch der klassischen Zeichnung, aber leicht weniger breit.

## SCHWARZ EUMO

Das Eumelanin schwarz, wird reduziert zu "schwarz-grau" wegen des Fehlens von Phaeomelanin. Der Rücken und die Flanken zeigen anthrazit Streifen; die Zeichnung ist wie beim klassischen schwarz, aber etwas weniger breit.

Die Schwung,- und Schwanzfedern, sind gut markiert.

Der Schnabel, die Ständer und die Krallen sind fleischfarben.

Die Augen sind dunkel-rot.

Schwarz Eumo gelb intensiv	Schwarz Eumo rot intensiv
Schwarz Eumo gelb schimmel	Schwarz Eumo rot schimmel
Schwarz Eumo gelb mosaik	Schwarz Eumo rot mosaik
Schwarz Eumo gelb ivoir intensiv	Schwarz Eumo rot ivoir intensiv
Schwarz Eumo gelb ivoir schimmel	Schwarz Eumo rot ivoir schimmel
Schwarz Eumo gelb ivoir mosaik	Schwarz Eumo rot ivoir mosaik
Schwarz Eumo weissdominant	
Schwarz Eumo weiss	

## Verfügbare Punkte 30

Bewertung	Beschrieb	Punkte
<b>Hervorragend</b>	Klare gut definierte Zeichnung. Lange breite Striche in gut verdünnter Farbe „schwarz grau“. Kein sichtbares Phäomelanin. Augen dunkel rot.	<b>29</b>

<b>Gut</b>	Striche und Zeichnung gut definiert von gutem Farbton „schwarz grau“. Leichte Spuren von Phäomelanin. Augen dunkel rot.	<b>28-27</b>
<b>Genügend</b>	Ungenügender „schwarz grau“ Farbton. Zeichnung konfus, verdünnt, nicht komplett oder fehlend. Leichte Spuren von Phäomelanin. Auge zu dunkel oder zu hell.	<b>26-24</b>
<b>Ungenügend</b>	Schlechter Farbton „schwarz grau“. Fehlende und konfuse Zeichnung. Anwesenheit von Phäomelanin. Auge zu dunkel oder zu hell.	<b>23-18</b>

### BRAUN EUMO

Das Braun-Melanin ist reduziert durch fehlendes Phaeomelanin.

Der Rücken und die Seiten zeigen braune Streifen; die Zeichnung ist wie beim klassischen braun, aber etwas weniger breit und ein bisschen heller.

Die Schwungfedern und die Flanken sind gut markiert.

Der Schnabel, die Ständer und die Krallen sind fleischfarben.

Die Augen sind dunkelrot.

Braun Eumo gelb intensiv	Braun Eumo rot intensiv
Braun Eumo gelb schimmel	Braun Eumo rot schimmel
Braun Eumo gelb mosaik	Braun Eumo rot mosaik
Braun Eumo gelb ivoir intensiv	Braun Eumo rot ivoir intensiv
Braun Eumo gelb ivoir schimmel	Braun Eumo rot ivoir schimmel
Braun Eumo gelb ivoir mosaik	Braun Eumo rot ivoir mosaik
Braun Eumo weiss dominant	
Braun Eumo weiss	

#### Verfügbare Punkte 30

Bewertung	Beschrieb	Punkte
-----------	-----------	--------

<b>Hervorragend</b>	Zeichnung Typisch vom klassischen Braunen, leicht verdünnt, komplett und in gleichmässigem Farbton braun. Die Striche klar und gut definiert. Ohne sichtbares Phäomelanin. Augen dunkel rot.	<b>29</b>
<b>Gut</b>	Verdünnte Zeichnung, komplett mit gleichmässigem Farbton weniger dunklem braun. Leichte Spuren von Phäomelanin. Augen dunkel rot.	<b>28-27</b>
<b>Genügend</b>	Zeichnung konfus, verdünnt, oder fehlend in einem leichten Braun. Leichte Spuren von Phäomelanin. Auge kaum oder zu stark pigmentiert.	<b>26-24</b>
<b>Ungenügend</b>	Schlechter braun ton. Verminderte, konfuse, fehlende oder asymmetrische Zeichnung. Starke Anwesenheit von Phäomelanin. Auge zu dunkel.	<b>23-18</b>

### ACHAT EUMO

Das reduzierte schwarze Eumelanin wird dunkelgrau, nicht schwarz, durch das Fehlen des sichtbaren Phäomelanin.

Der Rücken und die Flanken zeigen dunkel-graue Strichelung, nicht schwarz, Zeichnung wie bei den klassischen Achat aber etwas weniger breit.

Die Schwungfedern und der Schwanz sind gut markiert.

Der Schnabel, die Ständer und die Krallen sind fleischfarben.

Die Augen sind rot.

Achat Eumo gelb intensiv	Achat Eumo rot intensiv
Achat Eumo gelb schimmel	Achat Eumo rot schimmel
Achat Eumo gelb mosaik	Achat Eumo rot mosaik
Achat Eumo gelb ivoir intensiv	Achat Eumo rot ivoir intensiv
Achat Eumo gelb ivoir schimmel	Achat Eumo rot ivoir schimmel
Achat Eumo gelb ivoir mosaik	Achat Eumo rot ivoir mosaik
Achat Eumo weiss dominant	
Achat Eumo weiss	

**Verfügbare Punkte 30**

<b>Bewertung</b>	<b>Beschrieb</b>	<b>Punkte</b>
<b>Hervorragend</b>	Zeichnungsfarbe „dunkel-grau“ Die Striche fein klar und gut definiert, ähnlich derer vom klassischen Achat. Ohne sichtbares Phäomelanin.. Augen rot.	<b>29</b>
<b>Gut</b>	Guter Zeichnungsfarbton „dunkelgrau“. Striche klar und schmal ähnlich denen des klassischen Achat, aber etwas weniger typisch. Leichte Spuren von Phäomelanin. Augen rot.	<b>28-27</b>
<b>Genügend</b>	Ungenügender „dunkelgrauer“ Farbton. Zeichnung konfus, zu stark markiert oder zu unklar. Leichte Spuren von Phäomelanin. Auge zu wenig pigmentiert.	<b>26-24</b>
<b>Ungenügend</b>	Ungenügender grauer Farbton oder grau tendiert zu schwarz. Keine oder zu übertriebene Zeichnung. Deutliche Anwesenheit von Phäomelanin. Dunkles Auge.	<b>23-18</b>

**ISABELL EUMO**

Für diese Serie, aufgrund fehlender Erfahrungen, kann ein Standard zurzeit nicht erstellt werden.

# MUTATION ONYX

## ALGEMEINES

Die Mutation Onyx charakterisiert sich durch eine Änderung der Anordnung des Eumelanin im Innern der Feder. Dies bewirkt eine Änderung in der Färbung der Strichelung und der Zwischenzeichnung, die matter erscheint.

Die Strichelung muss hingegen klar und gut sichtbar sein, wie bei den klassischen Vögeln.

## SCHWARZ ONYX

Phäomelanin ist abwesend und nicht sichtbar.

Die Zeichnung ist identisch der schwarzen klassischen, aber ein wenig matter. Die Farbe der Schwingen und der Schwanzfedern muss gleichfarbig sein. Schnabel, Füße und Krallen müssen einfarbig und so schwarz wie möglich sein.

Schwarz Onyx gelb intensiv	Schwarz Onyx rot intensiv
Schwarz Onyx gelb schimmel	Schwarz Onyx rot schimmel
Schwarz Onyx gelb mosaik	Schwarz Onyx rot mosaik
Schwarz Onyx gelb ivoir intensiv	Schwarz Onyx rot ivoir intensiv
Schwarz Onyx gelb ivoir schimmel	Schwarz Onyx rot ivoir schimmel
Schwarz Onyx gelb ivoir mosaik	Schwarz Onyx rot ivoir mosaik
Schwarz Onyx weiss dominant	
Schwarz Onyx weiss	

## Verfügbare Punkte 30

Bewertung	Beschrieb	Punkte
<b>Hervorragend</b>	Komplete Zeichnung von schwarzer Farbe, weniger leuchtend als die des klassischen Schwarzen mit dem Schein der Russfarbe, über das ganze Gefieder verteilt. Striche klar und gut definiert. Ohne sichtbares Phäomelanin.. Schnabel, Ständer und Krallen, schwarz.	<b>29</b>

<b>Gut</b>	Gut sichtbarer „russfarbener“ Effekt. Verminderte aber komplette, matschwarze Zeichnung. Striche auf dem Kopf, dem Rücken und Flankensichtbar von schwarzer Farbe. Leichte Spuren von Phäomelanin. Schnabel, Ständer und Krallen schwarz.	<b>28-27</b>
<b>Genügend</b>	Der russfarbene Effekt gut sichtbar aber etwas reduziert. Konfuse Zeichnung, aber noch deutlich. Vogel mit noch genügenden charakteristischen Merkmalen des Typs „ONIX“. Schnabel, Ständer und Krallen weniger oxidiert.	<b>26-24</b>
<b>Ungenügend</b>	Ungenügender „russfarbener“ Effekt. Zeichnung konfus nicht klar genug, oder ungenügend. Vogel tendiert zum Typ, klassisch Schwarz. Schnabel und Ständer Hell.	<b>23-18</b>

### Braun ONYX

Phäomelanin ist abwesend und nicht sichtbar.

Die Zeichnung ist identisch der klassischen Braunen, auf einem russfarbenen Grund.. Die Farbe der Schwinge und der Schwanzfedern müssen gleichfarbig sein. Schnabel, Füße und Krallen müssen von bräunlicher Farbe sein.

Braun Onyx gelb intensiv	Braun Onyx rot intensiv
Braun Onyx gelb schimmel	Braun Onyx rot schimmel
Braun Onyx gelb mosaik	Braun Onyx rot mosaik
Braun Onyx gelb ivoor intensiv	Braun Onyx ivoor intensiv
Braun Onyx gelb ivoor schimmel	Braun Onyx rot ivoor schimmel
Braun Onyx gelb ivoor mosaik	Braun Onyx rot ivoor mosaik
Braun Onyx weiss dominant	
Braun Onyx weiss	

### Verfügbare Punkte 30

<b>Bewertung</b>	<b>Beschrieb</b>	<b>Punkte</b>
<b>Hervorragend</b>	Durchgehende komplette Zeichnung von braun matter Farbe. Striche klar und gut definiert. Die Mutation „ONYX“ Verleiht mit seinen Charakteristischen Merkmalen dem Vogel eine hellere Grundfarbe als beim klassischen Braunen. Über das ganze Gefieder, der rostbraune Effekt gleichmässig verteilt.	<b>29</b>

	Schnabel, Ständer und Krallen bräunlich.	
<b>Gut</b>	Über das ganze Gefieder verbreiteter „Russ ton“. Zeichnung deutlich und komplett von matt brauner Farbe, weniger stark. Striche, gutdefiniert von matt brauner Farbe. Schnabel, Ständer und Krallen bräunlich.	<b>28-27</b>
<b>Genügend</b>	Genügender „Russ“ Effekt. Zeichnung reduziert aber deutlich, oder zu ungenügend. Striche, zu helle matt braune Farbe. Schnabel, Ständer und Krallen, hell.	<b>26-24</b>
<b>Ungenügend</b>	Ungenügender „Russ“ Effekt. Brauner Farbton tendieren zu Beige. Unregelmässige oder keine Zeichnung. Vogel zeigt starkes braunes Melanin. Schnabel, Ständer und Krallen, hell.	<b>23-18</b>

### ACHAT ONYX

Phäomelanin ist abwesend und nicht sichtbar.

Die Zeichnung ist identisch mit der des klassischen Achats, aber von dunkelgrauer, matter Färbung. Die Farbe der Schwung-, - und der Schwanzfedern muss möglichst gleichfarbig sein. Schnabel, Füsse und Krallen müssen fleischfarbig sein.

Achat Onyx gelb intensiv	Achat Onyx rot intensiv
Achat Onyx gelb schimmel	Achat Onyx rot schimmel
Achat Onyx gelb mosaik	Achat Onyx rot mosaik
Achat Onyx gelb ivoor intensiv	Achat Onyx rot ivoor intensiv
Achat Onyx gelb ivoor schimmel	Achat Onyx rot ivoor schimmel
Achat Onyx gelb ivoor mosaik	Achat Onyx rot ivoor mosaik
Achat Onyx weiss dominant	
Achat Onyx weiss	

#### Verfügbare Punkte 30

Bewertung	Beschrieb	Punkte
-----------	-----------	--------



<b>Hervorragend</b>	<p>Zeichnung wie der klassische Achat jedoch dunkel grau. Kein sichtbares Phäomelanin. Folglich von matter, aschgrauer Farbe. Leichter russ Anflug auf dem ganzen Gefieder. Schnabel, Ständer und Krallen fleischfarben.</p>	<b>29</b>
<b>Gut</b>	<p>Komplete Zeichnung von guter grauer Farbe. Ganz leichte Spuren von Phäomelanin. Farbe überallmit gutem aschgrauem Farbton, und Russeffekt. Schnabel, Ständer und Krallen fleischfarben.</p>	<b>28-27</b>
<b>Genügend</b>	<p>Ungenügendes grau, mit konfuser, unregelmässiger oder zu starker Zeichnung. Leichte Spuren von Phäomelanin. Vogel mit hellgrauen Schwung,- und Schanzfedern, wie der Typ „Achat ONYX“. Russeffekt unklar oder übermässig. Schnabel, Ständer und Krallen, fleischfarben.</p>	<b>26-24</b>
<b>Ungenügend</b>	<p>Zeichnungsfarbe, Eumelanin, hellgrau oder zu dunkel, unregelmässig oder nicht vorhanden. Vorhandenes Phäomelanin. Fast kein Russeffekt oder übertriebener, tendierend zum Typ schwarz. Schnabel, Ständer und Krallen, mit Melanin Spuren.</p>	<b>23-18</b>

**ISABELL ONYX**

Für diese Reihe kann aufgrund fehlender Erfahrungen ein Standard nicht erstellt werden.

# MUTATIO KOBALT

Die Farbkanarien vom Typ „Kobalt“ sind neu im 9. Mutations Faktor.

Dieser Faktor vererbt frei und recessiv.

Seine Wirkung im Unterschied zu den klassischen Melaninen, wird bestimmt durch die gleichmässige und intensivere Ausdehnung des Melanins bis in die Federspitzen, was eine dunkle Grundfarbe auf dem ganzen Erscheinungsbild bewirkt. (inklusive Bauch und Kloakenbereich).

Wie alle Melaninkanarien werden die Kobalts nach dem TYP, dem LIPOCHROM und der KATOGERIE, gerichtet. Anerkennt sind nur die Schwarzen und Braunen, die wenigen vorhandenen Achat und Isabell Vögel erlauben es uns noch nicht, dieselben zu bestimmen und auch eventuell Anzuerkennen.

## KOBALT SCHWARZ

Sind Klassifiziert in:

Schwarz Kobalt: gelb intensiv	Schwarz Kobalt: rot intensiv
Schwarz Kobalt: gelb schimmel	Schwarz Kobalt: rot schimmel
Schwarz Kobalt: gelb mosaik	Schwarz Kobalt: rot mosaik
Schwarz Kobalt: gelb ivoor intensiv	Schwarz Kobalt: rot ivoor intensiv
Schwarz Kobalt: gelb ivoor schimmel	Schwarz Kobalt: rot ivoor schimmel
Schwarz Kobalt: gelb ivoor mosaik	Schwarz Kobalt: rot ivoor mosaik
Schwarz Kobalt: weiss dominant	
Schwarz Kobalt: weiss	

## Allgemeines

Die Zeichnung, des Eumelanin ist gleich der des klassischen Typs, breit und durchlaufend.

Die Ausbreitung des Melanins im ganzen Gefieder ergibt einen auf dem ganzen Körper verteilten anthrazit Grauton, bis in die Federspitzen, auf dem Rücken möglichst dunkel, Schwanz,- und Schwungfedern besonders betont auf der Brust, den Flanken und dem Unterbauch, je nach Katogerie, ist kein deutliches braun sichtbar.

Der Schnabel, die Ständer und die Krallen sind schwarz.

## Verfügbare Punkte 30

Bewertung	Beschrieb	Punkte
<b>Hervorragend</b>	Maximale schwarze Oxydation auf dem Rücken, Schwanz,-und Schwungfedern. Lange, breite, gute klare schwarze Zeichnung. Keine Aufhellungen. Eine maximale Verbreitung des Melanins "anthrazit grau" auf dem ganzen Rücken und dem	<b>29</b>

	Bauch. Kein sichtbares Phäomelanin. Schnabel, Ständer und Krallen, schwarz.	
<b>Gut</b>	Gute, komplette, gleichmässige schwarze Oxidation. Komplette schwarze Zeichnung wie beim Hervorragenden. Gute Verteilung des grau auf dem ganzen Rücken. Ganz leichte Anwesenheit von Phäomelanin. Schnabel, Ständer und Krallen, schwarz.	<b>28-27</b>
<b>Genügend</b>	Schwarz weniger oxidiert. Gute aber weniger dunkle Verteilung des grau auf dem ganzen Rücken. Zeichnung schwarz, weniger klar zu breit oder durcheinander. Leichte Anwesenheit von Phäomelanin. Schnabel, Ständer und Krallen, leicht oxidiert.	<b>26-24</b>
<b>Ungenügend</b>	Ungenügende schwarze Oxidation. Fehlende Klarheit der Zeichnung. Fehlende Zeichnung auf dem Kopf. Zu helle Flanken. Fehlendes Melanin auf dem Rücken und dem Unterbauch. Deutliche Anwesenheit von Phäomelanin. Schnabel, Ständer und Krallen, zu wenig Oxidiert.	<b>23-18</b>

### BRAUN KOBALT

Sind Klassifiziert in:

Braun Kobalt gelb intensiv	Braun Kobalt rot intensiv
Braun Kobalt gelb schimmel	Braun Kobalt rot schimmel
Braun Kobalt gelb mosaik	Braun Kobalt rot mosaik
Braun Kobalt gelb ivoor intensiv	Braun Kobalt rot ivoor intensiv
Braun Kobalt gelb ivoor schimmel	Braun Kobalt rot ivoor schimmel
Braun Kobalt gelb ivoor mosaik	Braun Kobalt rot ivoor mosaik
Braun Kobalt weiss dominant	
Braun Kobalt weiss	

#### Allgemeines:

Die Zeichnung, des Eumelanin ist gleich der des klassischen Typs, breit und durchlaufend.

Die Ausbreitung des Melanins im ganzen Gefieder ergibt eine auf dem ganzen Körper verteilter Grundfarbe braun (so dunkel wie möglich), bis in die Federspitzen, auf dem Rücken möglichst dunkel, Schwanz,- und Schwungfedern besonders betont auf der Brust, den Flanken und dem Unterbauch, je nach Kategorie.

Schnabel, Ständer und Krallen , bräunlich.

### Verfügbare Punkte 30

Bewertung	Beschrieb	Punkte
<b>Hervorragend</b>	<p>Maximale Oxidation auf dem Rücken den Schwanz,- und Schwungfedern.            Lange, breite klare Zeichnung. Keine Aufhellungen. Maximale Verteilung des braunen Melanin auf dem ganzen Rücken, Bauchgegend inbegriffen.            Abwesenheit des sichtbaren Phäomelanin.            Schnabel, Ständer und Krallen bräunlich.</p>	<b>29</b>
<b>Gut</b>	<p>Gute komplette und gleichmässige braune Oxidation.            Komplette braune Zeichnung wie beim Hervorragenden.            Gute Verteilung des beige auf dem ganzen Rücken.            Ganz leichte Spuren von Phäomelanin.            Schnabel, Ständer und Krallen, bräunlich.</p>	<b>28-27</b>
<b>Genügend</b>	<p>Wenig braune Oxidation.            Gute Verteilung der Farbe beige auf dem ganzen Rücken, aber zu wenig dunkel.            Zeichnung braun, weniger klar zu breit oder durcheinander.            Leichte Spuren von Phäomelanin.            Schnabel, Ständer und Krallen, leicht oxidiert.</p>	<b>26-24</b>
<b>Ungenügend</b>	<p>Ungenügende braune Oxidation.            Fehlende Klarheit der Zeichnung.            Fehlende Zeichnung auf dem Kopf.            Zu helle Flanken.            Fehlendes Melanin auf dem Rücken und dem Unterbauch.            Deutliche Anwesenheit von Phäomelanin.            Schnabel, Ständer und Krallen, nur wenig Oxidiert.</p>	<b>23-18</b>

## ACHAT KOBALT

Sind Klassifiziert in:

Achat Kobalt Gelb intensiv	Achat Kobalt Rot intensiv
Achat Kobalt Gelb schimmel	Achat Kobalt Rot schimmel
Achat Kobalt Gelb mosaik	Achat Kobalt Rot mosaik
Achat Kobalt Gelb ivoor intensiv	Achat Kobalt Rot ivoor intensiv
Achat Kobalt Gelb ivoor schimmel	Achat Kobalt Rot ivoor schimmel
Achat Kobalt Gelb ivoor mosaik	Achat Kobalt Rot ivoor mosaik
Achat Kobalt Weiss dominant	
Achat Kobalt Weiss rezessiv	

### Beschreibung:

Die Zeichnungsausprägung des Eumelanins ist vergleichbar mit der der klassischen Achatvögel. Schnabel, Beine und Krallen sind fleischfarben.

Ein Effekt der Verschleierung des schwarzen Eumelanins ist im gesamten Gefieder bis zur Federspitze sichtbar, typisch für den Kobalt, aber reduziert infolge der Achatverdünnung, und dennoch gut sichtbar speziell im unteren Bereich des Körpers und speziell dem Unterbauch, unabhängig von der Kategorie. Das schwarze Eumelanin das bei den Schwarzkobalt bereits verschleiert ist, neigt zu einem Graphiteffekt, was an schnell gemachte Bleistiftstriche erinnert. Die Lipochrome sind sichtbar, wenn auch verschleiert (dieser Effekt ist geringer wegen der Achatverdünnung).

### Verfügbare Punkte 30

Bewertung	Beschreibung	Punkte
<b>Sehr Gut</b>	<ul style="list-style-type: none"> <li>• Zeichnung entsprechend dem sehr guten klassischen Typ.</li> <li>• Ausbreitung des gut sichtbaren aufgehellten Eumelanins vor allem im unteren Körperbereich und am Unterbauchgefieder.</li> <li>• Komplette Abwesenheit von sichtbarem Phaeomelanin.</li> <li>• Schnabel, Beine, Krallen fleischfarben.</li> </ul>	<b>29</b>
<b>Gut</b>	<ul style="list-style-type: none"> <li>• Zeichnung entsprechend dem guten klassischen Typ.</li> <li>• Ausbreitung des gut sichtbaren aufgehellten Eumelanins vor allem im unteren Körperbereich und am Unterbauchgefieder, aber weniger als beim sehr guten Vertreter.</li> <li>• Gute Verdrängung von sichtbarem Phaeomelanin.</li> <li>• Schnabel, Beine, Krallen fleischfarben.</li> </ul>	<b>28 – 27</b>
<b>Genügend</b>	<ul style="list-style-type: none"> <li>• Zeichnung ausreichend ähnlich dem klassischen Typ.</li> <li>• Ausbreitung des sichtbaren Eumelanins, mit zu schwacher oder zu starker Aufhellung.</li> <li>• Anwesenheit von sichtbarem Phaeomelanin.</li> <li>• Schnabel, Beine, Krallen leicht oxydiert (Dunkel)..</li> </ul>	<b>26 – 24</b>

<b>Ungenügend</b>	<ul style="list-style-type: none"> <li>• Zeichnung nicht ausreichend dem klassischen Typ entsprechend</li> <li>• Ausbreitung des aufgehellten Melanins, zu schwach, schwierig zu sehen, tendierend zum Typ schwarzer Kobalt</li> <li>• Deutliche Anwesenheit von sichtbarem Phaeomelanin.</li> <li>• Schnabel,Beine,Krallen oxydiert (Dunkel)..</li> </ul>	<b>23 – 18</b>
-------------------	--	----------------

# GEFIEDER

## Allgemeines

Das Gefieder setzt sich zusammen aus Klein,- und Grossgefieder. Es soll vollständig, intakt, glatt, kompakt, anliegend und glänzend sein.

Das Klein,- und Grossgefieder müssen sich wie geordnete Dachziegel überlappen.

Der Schwanz und die Flügel müssen kompakt, geschlossen und komplett sein.

## Als Fehler werden angesehen:

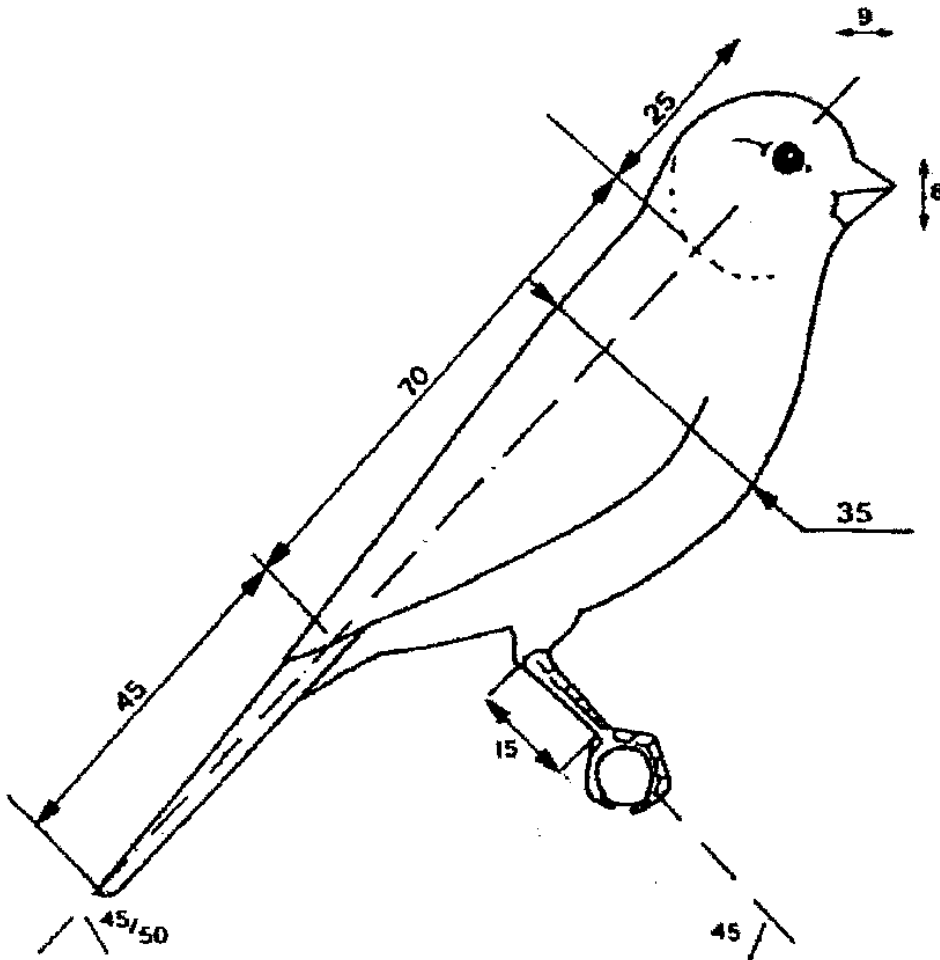
- Zu langes und lockeres Gefieder, das den Mantel weniger kompakt macht.
- Zu reichliches Gefieder an den Seiten, zu dichte und ausgeprägte Augenbrauen.
- Frisuren an der Kehle und auf der Brust
- Lockeres Gefieder auf einer oder beiden Seiten, am Unterleib oder auf der Brust
- Hahnen Federn.
- Auf dem Rücken Federn, die dazu neigen, sich zu scheitern,
- Kurzes und dünnes, trockenes Gefieder
- Nicht abgeschlossene Mauser
- Schwung- und Schwanzfedern nicht gleichförmig, mit Federn am nachwachsen.
- Gebrochene Schwung – und Schwanzfedern.
- Nicht vollständige und nicht gleichförmig gerade Schwungfedern
- Gefächerter Schwanz und oder Schwalbenschwanz

## Verfügbare Punkte 15

Bewertung	Beschrieb	Punkte
<b>Hervorragend</b>	Kein Fehler.	<b>14</b>
<b>Gut</b>	Ein oder zwei Fehler.	<b>13</b>
<b>Genügend</b>	Drei oder gravierende Fehler	<b>12</b>
<b>Ungenügend</b>	Mehr als drei sichtbare Fehler. Gefieder in Mauser.	<b>11-9</b>

Werden angesehen wie « schwere Fehler », was besonders betont wird.

# FORM & GRÖSSE



## Allgemeines

- Länge, zwischen 13 und 14 cm, zu oberst des Kopfes bis zum Ende des Schwanzes.
- Runder und breiter Kopf, Schnabel kurz, breit und kegelförmig am Ansatz. Klares Auge zentriert, gut proportionierter Hals in Harmonie mit dem Körper.
- Breiter und voller Rücken, der einen einzigen Block bildet, die Flügel sind harmonisch und schließen sich r symmetrisch an der Schwanzwurzel.
- Rundliche und breite Brust
- Nicht gedrungener, schmächtiger und schlanker Körper, der harmonisch den Hals und den Kopf beinhaltet, der den Eindruck von Eleganz und Schönheit wiedergibt.
- Schwanz weder zu lang noch zu kurz (2/3 von der Länge des Körpers) in Harmonie mit der Körperlänge.
- Starke und feste Füße, mit starken Krallen, die, die Sitzstange fest umfassen.



### Zu bestrafende Fehler:

- Länge : unter,- oder über Länge nach dem Standard.
- Kopf : Flach oder zu klein, oder zu großem und schwerem Kontrast in Proportion des Körpers
- Schnabel : Schmal, lang und gekreuzt, anormales Wachstum des Schnabels.
- Hals : Schmal und lang, zu kurz und zu massiv den Eindruck erweckend, das der Kopf am Körper angewachsen ist.
- Rücken : Eingefallener,- oder Buckelrücken
- Brust : Flache, schmale oder vorstehende, Brust
- Ständer : Zu lang mit einem feinen Schienbein, und sichtbaren Schenkeln mit zu kurzem Gefieder.

### Verfügbare Punkte 15

<b>Bewertung</b>	<b>Beschrieb</b>	<b>Punkte</b>
<b>Hervorragend</b>	Kein Fehler.	<b>14</b>
<b>Gut</b>	Nur ein Fehler.	<b>13</b>
<b>Genügend</b>	Zwei oder drei Fehler.	<b>12</b>
<b>Ungenügend</b>	Größere Fehler oder Vogel welcher wegen seinen Proportionen und seiner Form andere Merkmale als die seiner Rasse zeigt. (Gloster, Border, Norwich usw.)	<b>11-9</b>

# HALTUNG

## Allgemeines

Mit der Haltung, versteht sich die Körperhaltung des Vogels wie er sich auf der Sitzstange im Käfig vorstellt; in der Praxis ist dies nichts anderes als die Körperform und die Kondition des Kanarienvogels.

Also, die Form und die Haltung, oftmals vergleicht oder beeinflusst das Eine, das Andere. Ein Kanarienvogel, bei dem die Form zu wünschen übrig lässt, wird schwer eine gute Haltung haben und umgekehrt. Eine ausgezeichnete Haltung setzt sich aus, Kraft, Stolz und Lebendigkeit zusammen.

In Ruhe muss der Vogel eine gerade Körperlinie präsentieren, und eine Stellung von ungefähr 45 Grad zur Sitzstange haben.

## Strafpunktefehler, gibt es zwei Typen :

1. Charakter
  - wild oder ängstlich
  - schüchtern und furchtsam
  
2. Strukturell.
  - Flügel, hängend oder zu tief längs des Körpers.
  - Gekreuzte Flügel.
  - Schwanz, zu tief oder hoch gegenüber der Körperlinie.
  - Ständer zu gerade ohne Knick.
  - Hervortretende Schultern.

## **Verfügbare Punkte 10**

<b>Bewertung</b>	<b>Beschrieb</b>	<b>Punkte</b>
<b>Hervorragend</b>	Kein Fehler.	<b>10</b>
<b>Gut</b>	Nur ein Fehler.	<b>9</b>
<b>Genügend</b>	Zwei Fehler.	<b>8</b>
<b>Ungenügend</b>	Verschiedene Fehler in beiden Typen.	<b>7</b>

# GESAMTEINDRUCK

## Allgemeines

Ein Vogel wird nur einen optimalen Eindruck geben, wenn er sich dazu um schön zu sein, sauber und in guter Gesundheit vorstellt.

Es ist klar dass diese Position nicht dazu dient, die Bewertung (Punkte) auszugleichen, vor allem wenn in den anderen Positionen zu hoch Bewertet wurde.

## Gründe für Strafpunkte

- Vogel, in den anderen Positionen zu stark bestraft.
- Schlechte Gesundheitszustand.
- Zu lange Krallen.
- Abgeschuppte Ständer.
- Verschmutztes Gefieder, auf dem Schwanz oder auf den Ständern.

Dennoch muss man wissen dass eventuelle Verschmutzungen von den Ständern, Krallen oder der Schwanzspitze, in der Ursache liegt, dass sich der Kanarienvogel auf dem Käfigboden aufgehalten hat.

## Verfügbare Punkte 5

Bewertung	Beschrieb	Punkte
Hervorragend	Kein Fehler.	5
Gut	Ein Fehler.	4
Genügend	Zwei Fehler	3
Ungenügend	Mehr als drei Fehler.	2

# HARMONIE

## Allgemeine Bedingungen

Ein Stamm setzt sich aus 4 (vier) Vögeln zusammen, welche im Rahmen des Wettbewerbs vom gleichen Typ Farbe und Kategorie sein müssen. Ausnahme bei den „Mosaiken“, da müssen alle dem gleichen Geschlecht angehören.

Wenn der Richter diese Bedingungen nicht vorfindet, muss er die Vögel trotzdem bewerten. Die Vögel werden aber nicht als Stamm angesehen und erhalten auch keine Harmoniepunkte, und werden aus dem Wettbewerb ausgeschlossen.

## Harmonie und deren Verteilungskriterien

Der Richter hat 6 (sechs) Punkte zum Verteilen die nach dem untenstehenden Rechnungsschlüssel verteilt werden:

**Verfügbare Punkte 6**

Beschrieb	Harmoniepunkte
Gleich Bewertung Alle 4 Vögel gleichviel Punkte	6
1 Punkt Differenz zwischen dem höchst,- und dem tiefst bewerteten Vogel	5
2 Punkt Differenz zwischen dem höchst,- und dem tiefst bewerteten Vogel	4
3 Punkt Differenz zwischen dem höchst,- und dem tiefst bewerteten Vogel	3
4 Punkt Differenz zwischen dem höchst,- und dem tiefst bewerteten Vogel	2
5 Punkt Differenz zwischen dem höchst,- und dem tiefst bewerteten Vogel	1
6 Punkt Differenz zwischen dem höchst,- und dem tiefst bewerteten Vogel	0

## TABELLE DER REKAPITULATION DER STRAFPUNKTE AUF DER BASIS DER ZUR VERFÜGUNG STEHENDEN PUNKTE

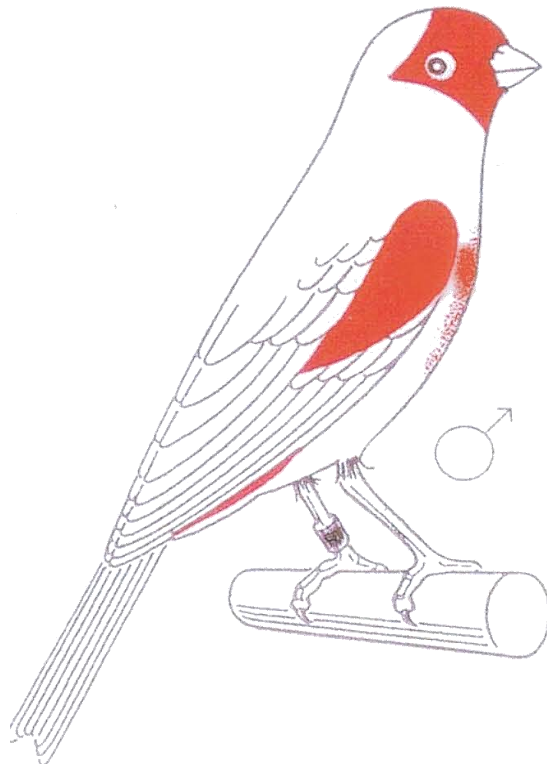
Punkte zur Verfügung	Verteilung der Punkte			
	Hervorragend	Gut	Genügend	Ungenügend
55	52	51 - 49	48 - 47	46 - 44
30	29	28 - 27	26 - 24	23 - 18
25	24	23 - 22	21 - 20	19 - 15
15	14	13	12 - 11	10 - 8
10	10	9	8	7 - 3
15 (Gefieder)	14	13	12	11 - 9
10 (Haltung)	10	9	8	7
5	5	4	3	2

## GRÜNDE ZUM NICHT BEWERTEN

- Fehlen von einzelnen oder allen Glieder, einer oder mehrerer Zehen, einer oder mehrerer Krallen lange Krallen.
- Teil oder ganze Blindheit.
- Starkes fehlen von Schwung,- und oder Schwanzfedern.
- Helle Federn (Lipochrom) bei einer Melanin Kanarie.
- Eine oder mehrere weisse Krallen bei einer Kanarie vom Typ „Schwarz“ oder „Braun“.
- Spuren von Melanin im Gefieder, auf dem Schnabel und oder auf den Ständern bei den Lipochrom Kanarien.
- Deutliche nicht Pigmentation Melanin auf den Federn (Gross,- und Kleingefieder) bei der Melanin Kanarie.
- Deutliche Zisten im Gefieder („Lums“).
- Vogel nicht dem Typ entsprechend.
- Vogel verletzt und oder Krank.
- Vogel ohne Ring, oder Ring abnehmbar.
- Vogel zeigt deutliche Reflektionen, kommt unter anderem vom waschen her.
- Ganzer Vogel mit Kombinationen mehrerer Melanin Mutationen, (zum Beispiel: Opal x Pastell, Onyx + Kobalt, usw.)
- Alle Ausschlüsse oder hier nicht vorgesehene Ausschlüsse sind der Kontrollkommission zu unterbreiten.

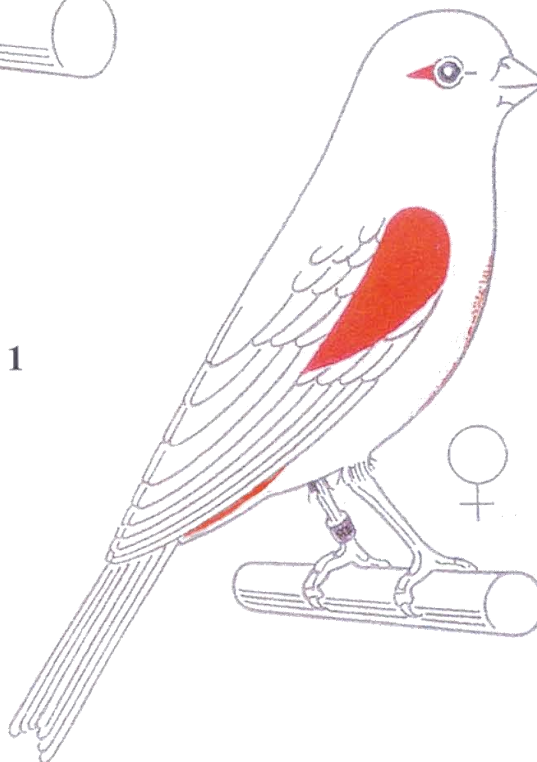
# ANHANG 1

## MOSAIQUE



Type 2

Type 1



# ANHANG 2

## FICHE DE JUGEMENT - CANARIS COULEURS

EXPOSANT : .....

PAYS : .....

DENOMINATION

N° DE L'ELEVEUR : .....

CLEF C.O.M. POUR CANARIS COULEURS					Lipochromes apigmentés	Lipochromes pigmentés	Mélanines apigmentées	Mélanines pigmentées	Bague(s)							
Série	Mélanines	Lipochromes	Catégorie	Autres facteurs												
a noir	1 normale	I jaune	A intensif	R ino												
	2 pastel	II rouge		- albino												
b agate	3 ailes grises	III blanc dom		- lutino												
	4 opale	IV blanc	B schimmel	- rubino												
c brun	5 phaéo	V jaune ivoire														
	6 satinée	VI rouge ivoire		- Ailes blanches												
d isabelle	7 topaze		C mosaïque													
	8 eumo		- Mâle (2)													
	9 onyx		- Femelle (1)													
	10 cobalt															
Mélanine / Type					--	--	30	30								
Lipochrome					55	30	25	10								
Catégorie : Intensif - mosaïque - schimmel					--	25	--	15								
Plumage					15	15	15	15								
Forme et taille					15	15	15	15								
Maintien					10	10	10	10								
Impression					5	5	5	5								
Total																
Total pour le stam																
Harmonie																
Total pour la collection																

REMARQUES : .....

JUGES : .....

DATE : .....

**RAPPEL : Taille de l'oiseau = 13 à 14 cm**



